





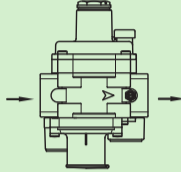
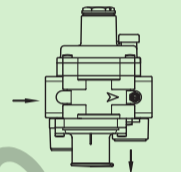
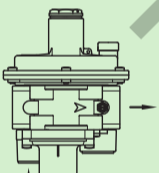
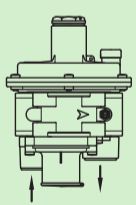
REGOLATORI DI PRESSIONE PER GAS MONOSTADIO CON OTTURATORE COMPENSATO  
 SINGLE STAGE GAS PRESSURE REGULATOR WITH COMPENSATED OBTURATOR  
 RÉGULATEURS DE PRESSION POUR GAZ MONOSTADE AVEC OBTURATEUR COMPENSÉ  
 REGULADORES DE PRESIÓN PARA GAS MONOETAPA CON OBTURATOR COMPENSADO



<p>• Descrizione / Description / Description / Descripción:</p>	<p>Riduttore di pressione per gas con otturatore compensato ad azione diretta.</p> <p>Le versioni <b>2MBCL</b> (versioni COMPACT) sono preferibili per le piccole utenze.</p>	<p>Direct-operated gas pressure regulator with compensated obturator.</p> <p><b>2MBCL</b> versions (COMPACT versions) are preferable for small users.</p>	<p>Réducteur de pression pour gaz avec obturateur compensé à action directe.</p> <p>Pour les petits appareils utiliser plutôt les versions et <b>2MBCL</b> (versions COMPACT).</p>	<p>Reductor de presión para gas con obturador compensado de acción directa.</p> <p>Las versiones <b>2MBCL</b> (versiones COMPACT) son preferibles para las pequeñas aplicaciones.</p>
<p>• Norma di riferimento / Reference standard Norme de référence / Patrón de referencia:</p>	<b>EN 88-1</b>	<b>EN 88-1</b>	<b>EN 88-1</b>	<b>EN 88-1</b>
<p>• In conformità a / in conformity with / conforme a / conforme:</p>	Direttiva ATEX 2014/34/UE (ex 94/9/CE)	2014/34/EU ATEX Directive (ex 94/9/EC)	Directive ATEX 2014/34/UE (ex 94/9/CE)	Direttiva ATEX 2014/34/UE (ex 94/9/CE)
<p>• Può essere dotato dei seguenti dispositivi di sicurezza e accessori:</p> <p>• It can be equipped with the following safety devices and accessories:</p> <p>• Il peut être fourni avec les suivants dispositifs de sécurité et accessoires:</p> <p>• Puede ser equipado con los siguientes dispositivos de seguridad y accesorios:</p>	<p><b>FILTRO IN ENTRATA:</b> trattiene polvere e detriti presenti nella tubazione</p> <p><b>BLOCCO PER SOVRAPPRESSIONE A VALLE: (OPSO)</b> interrompe l'erogazione quando la pressione in uscita del regolatore supera il valore di taratura del dispositivo</p> <p><b>VALVOLA DI SFIORO:</b> scarica all'esterno piccole portate di gas nel caso si verificano sovrappressioni a valle del regolatore. Tale scarico è convogliabile all'esterno nel caso di installazioni in ambienti con scarsa ventilazione</p> <p><b>BLOCCO DI MINIMA PRESSIONE A VALLE: (UPSO)</b> interrompe l'erogazione quando la pressione in uscita del regolatore scende al di sotto del valore di taratura del dispositivo. Interviene anche in caso di mancanza di alimentazione a monte</p> <p><b>PRESA DI PRESSIONE IN USCITA.</b></p>	<p><b>INLET FILTER:</b> keep dust and deposits in the pipe</p> <p><b>OUTLET OVER PRESSURE SHUT OFF DEVICE: (OPSO)</b> it stops the gas flow when the regulator outlet pressure goes up the device setting value</p> <p><b>RELIEF VALVE:</b> it vents outside small quantity of gas in case there are downstream regulator overpressure. That exhaust it is conveyed outside in case of installation in environment with bad ventilation</p> <p><b>OUTLET LOW PRESSURE SHUT OFF DEVICE: (UPSO)</b> it stops the gas flow when the regulator outlet pressure goes down the device setting value. It closes even if there is no inlet pressure.</p> <p><b>OUTLET PRESSURE TEST POINT.</b></p>	<p><b>FILTRE EN ENTRÉE:</b> il retient la poussière et les débris présents dans la tuyauterie</p> <p><b>BLOCCAGE POUR SURPRESSION EN AVAL: (OPSO)</b> il interromp l'arrivée lorsque la pression en sortie du régulateur dépasse la valeur de tarage du dispositif</p> <p><b>VANNE DE DÉCHARGE:</b> elle évacue vers l'extérieur de petites quantités de gaz s'il y a des surpressions en aval du régulateur. Ce gaz est évacué vers l'extérieur dans le cas d'installations dans des lieux peu ventilés</p> <p><b>BLOCCAGE DE PRESSION MINIMALE EN AVAL: (UPSO)</b> il interromp l'arrivée lorsque la pression en sortie du régulateur descend au-dessous de la valeur de tarage du dispositif. Il intervient aussi lorsqu'il n'y a pas d'alimentation en amont</p> <p><b>PRISE DE PRESSION EN SORTIE.</b></p>	<p><b>FILTRO EN ENTRADA:</b> retiene polvo y detritos presentes en la tubería</p> <p><b>BLOQUEO POR EXCESO DE PRESIÓN: (OPSO)</b> interrumpe el suministro cuando la presión que sale del regulador supera el valor de regulación del dispositivo</p> <p><b>VÁLVULA DE ALIVIO:</b> descarga hacia el exterior pequeños caudales de gas en caso de verificarse exceso de presión en posición sucesiva al regulador. Dicha descarga puede ser conducida al exterior en caso de tratarse de instalaciones en ambientes con escasa ventilación</p> <p><b>BLOQUEO POR PRESIÓN INSUFICIENTE: (UPSO)</b> interrumpe el suministro cuando la presión que sale del regulador desciende por debajo del valor de regulación del dispositivo. Interviene también en caso de ausencia de alimentación en posición previa</p> <p><b>TOMA DE PRESIÓN EN SALIDA.</b></p>

				
• Impiego / Use / Emploi / Utilizaciòn:	gas non aggressivi delle 3 famiglie (gas secchi)	not aggressive gases of the 3 families (dry gases)	gaz non agressifs des 3 familles (gaz secs)	gases de las 3 familias (secos y no agresivos)
• Attacchi filettati Rp / Threaded connections Rp Fixations filetees Rp / Conexiones roscadas Rp:	<b>DN 15 ÷ DN 25</b> secondo EN 10226 <b>SU RICHIESTA ATTACCHI NPT</b>	<b>DN 15 ÷ DN 25</b> according to EN 10226 <b>ON REQUEST NPT CONNECTIONS</b>	<b>DN 15 ÷ DN 25</b> selon EN 10226 <b>SUR DEMANDE FIXATIONS NPT</b>	<b>DN 15 ÷ DN 25</b> según EN 10226 <b>A PETICIÓN CONEXIONES NPT</b>
• Attacchi flangiati PN 16 / Flanged connections PN 16 Conexiones de brida PN 16 / Conexiones de brida PN 16:	<b>DN 25</b> secondo ISO 7005 <b>SU RICHIESTA ATTACCHI ANSI 150</b>	<b>DN 25</b> according to ISO 7005 <b>ON REQUEST ANSI 150 CONNECTIONS</b>	<b>DN 25</b> selon ISO 7005 <b>SUR DEMANDE FIXATIONS ANSI 150</b>	<b>DN 25</b> según ISO 7005 <b>A PETICIÓN CONEXIONES ANSI 150</b>
• Pressione max esercizio / Max. working pressure Pression maximale en exercice / Max. presion ejercicio:	<b>0,5 bar</b>			
• Temperatura ambiente / Environment temperature Température ambiante / Temperatura ambiente:	<b>-20 ÷ +60 °C</b>			
• Temperatura superficiale max / Max superficial temperature Température ambiante / Temperatura superficial máxima:	<b>+60 °C</b>			
• Classe / Class / Classe / Clase:	<b>A</b>			
• Resistenza meccanica / Mechanical strength Résistance mécanique / Resistencia mecánica:	<b>Gruppo 2</b> (secondo EN 13611:2007)	<b>Group 2</b> (according to EN 13611:2007)	<b>Groupe 2</b> (selon EN 13611:2007)	<b>Grupo 2</b> (según EN 13611:2007)
• Campo pressione intervento / Trip pressure range Gamme intervention pression / Campo presión intervención:	• vedere tabella molle	• see springs table	• voir tableau des ressorts	• véase tabla muelle
• Tempo di chiusura blocco / Shut off closure time Temps de fermeture arrêt / Tiempo cierre bloqueo:	<b>&lt; 1 s</b>			
• Valvola di sfioro / Relief valve Valve de sécurité / Válvula de alivio:	• testata secondo EN 334	• tested according to EN 334	• testée selon EN 334	• testada en conformidad con EN 334
• Connessione dello sfianto / Vent connection Connecteur d'évacuation / Conexión del respiradero:	<b>G 1/4"</b>			
• Filtraggio / Filtration / Filtrage / Filtración:	<b>50 µm</b> (su richiesta altre qualità di filtraggio)	<b>50 µm</b> (on request other filtration qualities)	<b>50 µm</b> (sur demande autres qualités de filtrage)	<b>50 µm</b> (a petición otras clases de filtración)
• Classe di filtrazione / Filtration class Classe de filtrage / Clase de filtración:	<b>G 2</b> (secondo EN 779)	<b>G 2</b> (according to EN 779)	<b>G 2</b> (selon EN 779)	<b>G 2</b> (según EN 779)
• Materiali / Materials / Matériels / Materiales:	<ul style="list-style-type: none"> <li>• Alluminio pressofuso (UNI EN 1706)</li> <li>• Ottone OT-58 (UNI EN 12164)</li> <li>• Alluminio 11S (UNI 9002-5)</li> <li>• Acciaio zincato e acciaio INOX 430 F (UNI EN 10088)</li> <li>• Gomma antiolio NBR (UNI 7702)</li> <li>• Nylon 30% fibra di vetro (UNI EN ISO 11667)</li> <li>• Viledon</li> </ul>	<ul style="list-style-type: none"> <li>• Die-cast aluminium (UNI EN 1706)</li> <li>• OT-58 brass (UNI EN 12164)</li> <li>• 11S aluminium (UNI 9002-5)</li> <li>• Galvanized and 430 F stainless steel (UNI EN 10088)</li> <li>• NBR rubber (UNI 7702)</li> <li>• Nylon 30% glass fibre (UNI EN ISO 11667)</li> <li>• Viledon</li> </ul>	<ul style="list-style-type: none"> <li>• Alluminium fondé dans la masse (UNI EN 1706)</li> <li>• Laiton OT-58 (UNI EN 12164)</li> <li>• Alluminium 11S (UNI 9002-5)</li> <li>• Acier zingué et acier INOX 430 F (UNI EN 10088)</li> <li>• Caoutchou anti-huile NBR (UNI 7702)</li> <li>• Nylon 30% fibre de verre (UNI EN ISO 11667)</li> <li>• Viledon</li> </ul>	<ul style="list-style-type: none"> <li>• Aluminio inyectado a presión (UNI EN 1706)</li> <li>• Latón OT-58 (UNI EN 12164)</li> <li>• Aluminio 11S (UNI 9002-5)</li> <li>• Acero inox 430 F y acero galvanizado (UNI EN 10088)</li> <li>• Goma antiaceite NBR (UNI 7702)</li> <li>• Nylon 30% fibra de vidrio (UNI EN ISO 11667)</li> <li>• Viledon</li> </ul>

**TABLE CONSTRUCTION FRG (Z-F-R-M) 2MBCL - 2MBL MODELS**

VERSION	Ø	IN/OUT CONFIGURATION		P2 SPRING NO.	OPSO SPRING NO.	UPSO SPRING NO.	RELIEF SPRING NO.
<b>FBCL</b>	<b>03</b>	<b>Z</b>		<b>1</b>	<b>1</b>	<b>2</b>	<b>2</b>
COMPACT MODEL WITH FILTER	DN 20			17 ÷ 28 mbar	20 ÷ 70 mbar	10 ÷ 30 mbar	10 ÷ 60 mbar
<b>FBCL</b>	<b>04</b>	<b>R</b>		<b>3</b>	<b>3</b>	<b>2</b>	<b>X</b>
COMPACT MODEL WITH FILTER	DN 25			35 ÷ 80 mbar	50 ÷ 180 mbar	20 ÷ 50 mbar	without relief
<b>FBL</b>	<b>02</b>	<b>F</b>		<b>1</b>	<b>2</b>	<b>1</b>	<b>2</b>
WITH FILTER	DN 15			17 ÷ 28 mbar	40 ÷ 90 mbar	7 ÷ 20 mbar	10 ÷ 60 mbar
<b>FBL</b>	<b>04</b>	<b>M</b>		<b>5</b>	<b>5</b>	<b>X</b>	<b>X</b>
WITH FILTER	DN 25			90 ÷ 170 mbar	200 ÷ 550 mbar	without UPSO	without relief

In tabella sono riportati alcuni esempi per illustrare come è possibile combinare tra di loro le molle di taratura.

Per i modelli compact "2MBCL..." e standard "2MBL..." DN 15 - DN 20 - DN 25:

• sono disponibili solo con filtro in dotazione;

• OPSO è sempre presente, si può omettere UPSO (indicare molla n°3 con "X"), si può omettere lo sfioro (indicare molla n°4 con "X"), in tali casi il prezzo non subisce variazioni;

Non tutte le combinazioni sono possibili, devono essere funzionalmente compatibili. Si consiglia di contattare il nostro ufficio commerciale per la conferma della fattibilità.

Table shows some examples to illustrate how you can combine the setting springs.

For compact models "2MBC ..." standard "2MB ..." DN 15 - DN 20 - DN 25:

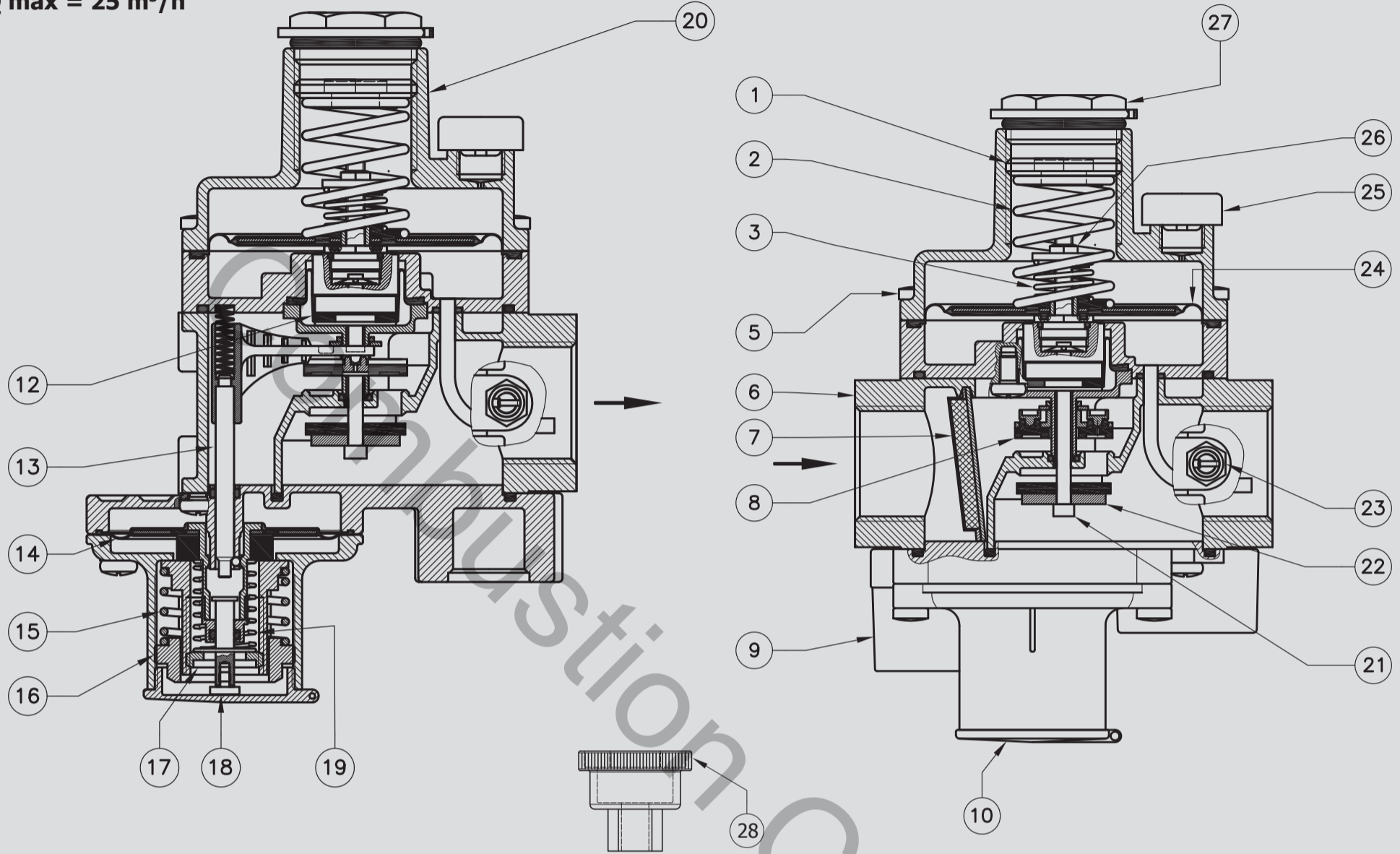
• They are only available with built-in filter;

• OPSO is always present, you can omit UPSO (indicating spring No. 3 with "X"), you can omit the relief (indicating spring No. 4 with "X"), in such cases the price will not change;

Not all combinations are possible, they must be functionally compatible. It is advisable to contact our sales department for confirmation of feasibility.

FIG N°  
**1**  
(COMPACT)

**FRG/2MBCL**  
(DN 15 - DN 20 - DN 25)  
Q max = 25 m<sup>3</sup>/h



- 1 - Vite di regolazione P2
- 2 - Molla di taratura P2
- 3 - Molla di taratura sfioro
- 4 - Disco superiore per membrana
- 5 - Viti di fissaggio
- 6 - Corpo
- 7 - Organo filtrante
- 8 - Otturatore (blocco)
- 9 - Fondello
- 10 - Tappo di chiusura (blocco)
- 12 - Membrana di compensazione
- 13 - Perno centrale (blocco)
- 14 - Membrana di funzionamento blocco
- 15 - Molla di taratura blocco max
- 16 - Regolazione taratura blocco max
- 17 - Regolazione taratura blocco min
- 18 - Perno di riarmo
- 19 - Molla blocco min
- 20 - Imbuto
- 21 - Perno centrale (regolatore)
- 22 - Otturatore (regolatore)
- 23 - Presa di pressione
- 24 - Membrana di funzionamento
- 25 - Tappo antipolvere
- 26 - Regolazione sfioro
- 27 - Tappo di chiusura (regolatore)
- 28 - Chiave speciale per taratura

- 1 - P2 calibration screw
- 2 - P2 setting spring
- 3 - Relief valve setting spring
- 4 - Diaphragm upper disc
- 5 - Fixing screws
- 6 - Body
- 7 - Filtering organ
- 8 - Obturator (shut off)
- 9 - Bottom
- 10 - Closing cap (shut off)
- 12 - Compensation diaphragm
- 13 - Central pin (shut off)
- 14 - Working shut off diaphragm
- 15 - Max shut off setting spring
- 16 - Max shut off calibration
- 17 - Min shut off calibration
- 18 - Reset pin
- 19 - Min shut off setting spring
- 20 - Funnel
- 21 - Central pin (regulator)
- 22 - Obturator (regulator)
- 23 - Pressure nipple
- 24 - Working diaphragm
- 25 - Antidust cap
- 26 - Relief calibration
- 27 - Closing cap (regulator)
- 28 - Special key for setting

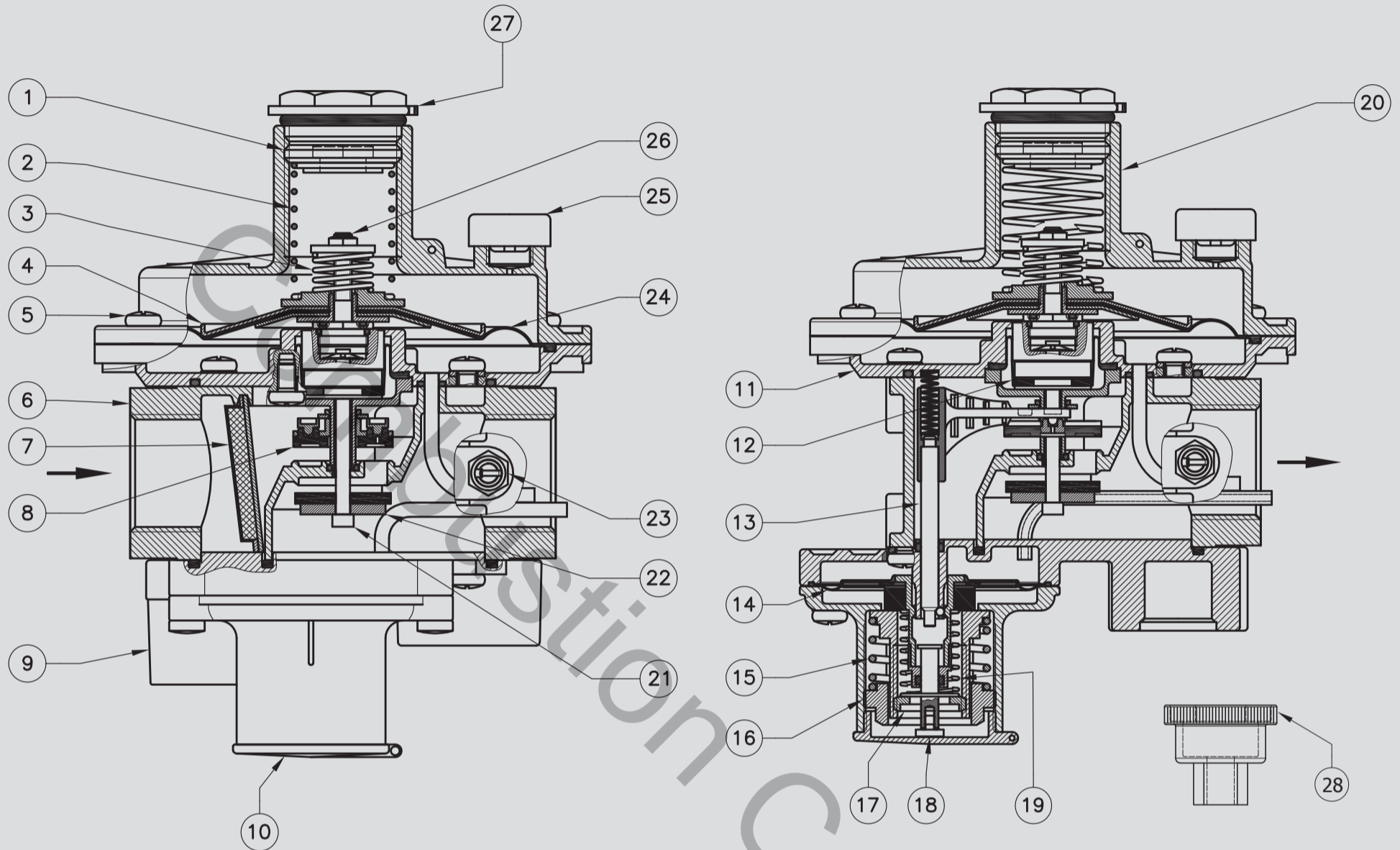
- 1 - Vis de réglage P2
- 2 - Ressort de tarage P2
- 3 - Ressort de tarage vanne de décharge
- 4 - Disque supérieur pour membrane
- 5 - Vis de fixation
- 6 - Corps
- 7 - Organe filtrant
- 8 - Obturateur (blocage)
- 9 - Fond
- 10 - Bouchon de fermeture (blocage)
- 12 - Membrane de compensation
- 13 - Pivo central (blocage)
- 14 - Membrane de fonctionnement blocage
- 15 - Ressort de tarage dispositif de blocage de pression maxi
- 16 - Tarage dispositif de blocage de pression maxi
- 17 - Tarage dispositif de blocage de pression mini
- 18 - Réarmement du dispositif de blocage
- 19 - Ressort de tarage dispositif de blocage de pression mini
- 20 - Entonnoir
- 21 - Pivo central (regulateur)
- 22 - Obturateur (regulateur)
- 23 - Prise de pression
- 24 - Membrane de fonctionnement
- 25 - Bouchon anti-poussière
- 26 - Tarage vanne de décharge
- 27 - Bouchon de fermeture (regulateur)
- 28 - Clé spéciale pour tarage

- 1 - Tornillo de regulación P2
- 2 - Muelle de tarado P2
- 3 - Muelle de tarado válvula de alivio
- 4 - Disco superior para membrana
- 5 - Tornillos de fijación
- 6 - Cuerpo
- 7 - Organo filtrante
- 8 - Obturador (bloqueo)
- 9 - Fondillos
- 10 - Tapón de cierre (bloqueo)
- 12 - Membrana de compensación
- 13 - Eje central (bloqueo)
- 14 - Membrana de funcionamiento bloqueo (bloqueo)
- 15 - Muelle de tarado del bloqueo de máxima
- 16 - Regulación dispositivo de bloqueo de máxima
- 17 - Regulación dispositivo de bloqueo de mínima
- 18 - Eje de rearme
- 19 - Muelle de tarado del bloqueo de mínima
- 20 - Embudo
- 21 - Eje central (regulador)
- 22 - Obturador (regulador)
- 23 - Toma de presión
- 24 - Membrana de funcionamiento
- 25 - Tapón antipolvo
- 26 - Regulación válvula de alivio
- 27 - Tapón de cierre (regulador)
- 28 - Llave especial para regulación



FIG N°  
**2**  
(STANDARD)

fig. 2: FRG/2MBL DN 15 - 20 - 25  
Q max = 100 m<sup>3</sup>/h



- 1 - Vite di regolazione P2
- 2 - Molla di taratura P2
- 3 - Molla di taratura sfioro
- 4 - Disco superiore per membrana
- 5 - Viti di fissaggio
- 6 - Corpo
- 7 - Organo filtrante
- 8 - Otturatore (blocco)
- 9 - Fondello
- 10 - Tappo di chiusura (blocco)
- 12 - Membrana di compensazione
- 13 - Perno centrale (blocco)
- 14 - Membrana di funzionamento blocco
- 15 - Molla di taratura blocco max
- 16 - Regolazione taratura blocco max
- 17 - Regolazione taratura blocco min
- 18 - Perno di riarmo
- 19 - Molla blocco min
- 20 - Imbuto
- 21 - Perno centrale (regolatore)
- 22 - Otturatore (regolatore)
- 23 - Presa di pressione
- 24 - Membrana di funzionamento
- 25 - Tappo antipolvere
- 26 - Regolazione sfioro
- 27 - Tappo di chiusura (regolatore)
- 28 - Chiave speciale per taratura

- 1 - P2 calibration screw
- 2 - P2 setting spring
- 3 - Relief valve setting spring
- 4 - Diaphragm upper disc
- 5 - Fixing screws
- 6 - Body
- 7 - Filtering organ
- 8 - Obturator (shut off)
- 9 - Bottom
- 10 - Closing cap (shut off)
- 12 - Compensation diaphragm
- 13 - Central pin (shut off)
- 14 - Working shut off diaphragm
- 15 - Max shut off setting spring
- 16 - Max shut off calibration
- 17 - Min shut off calibration
- 18 - Reset pin
- 19 - Min shut off setting spring
- 20 - Funnel
- 21 - Central pin (regulator)
- 22 - Obturator (regulator)
- 23 - Pressure nipple
- 24 - Working diaphragm
- 25 - Antidust cap
- 26 - Relief calibration
- 27 - Closing cap (regulator)
- 28 - Special key for setting

- 1 - Vis de réglage P2
- 2 - Ressort de tarage P2
- 3 - Ressort de tarage vanne de décharge
- 4 - Disque supérieur pour membrane
- 5 - Vis de fixation
- 6 - Corps
- 7 - Organe filtrant
- 8 - Obturateur (blocage)
- 9 - Fond
- 10 - Bouchon de fermeture (blocage)
- 12 - Membrane de compensation
- 13 - Pivot central (blocage)
- 14 - Membrane de fonctionnement blocage
- 15 - Ressort de tarage dispositif de blocage de pression maxi
- 16 - Tarage dispositif de blocage de pression maxi
- 17 - Tarage dispositif de blocage de pression mini
- 18 - Réarmement du dispositif de blocage
- 19 - Ressort de tarage dispositif de blocage de pression mini
- 20 - Entonnoir
- 21 - Pivot central (regulateur)
- 22 - Obturateur (regulateur)
- 23 - Prise de pression
- 24 - Membrane de fonctionnement
- 25 - Bouchon anti-poussière
- 26 - Tarage vanne de décharge
- 27 - Bouchon de fermeture (regulateur)
- 28 - Clé spéciale pour tarage

- 1 - Tornillo de regulación P2
- 2 - Muelle de tarado P2
- 3 - Muelle de tarado válvula de alivio
- 4 - Disco superior para membrana
- 5 - Tornillos de fijación
- 6 - Cuerpo
- 7 - Organo filtrante
- 8 - Obturador (bloqueo)
- 9 - Fondillos
- 10 - Tapón de cierre (bloqueo)
- 12 - Membrana de compensación
- 13 - Eje central (bloqueo)
- 14 - Membrana de funcionamiento bloqueo (bloqueo)
- 15 - Muelle de tarado del bloqueo de máxima
- 16 - Regulación dispositivo de bloqueo de máxima
- 17 - Regulación dispositivo de bloqueo de mínima
- 18 - Eje de rearme
- 19 - Muelle de tarado del bloqueo de mínima
- 20 - Embudo
- 21 - Eje central (regulador)
- 22 - Obturador (regulador)
- 23 - Toma de presión
- 24 - Membrana de funcionamiento
- 25 - Tapón antipolvo
- 26 - Regulación válvula de alivio
- 27 - Tapón de cierre (regulador)
- 28 - Llave especial para regulación

ATTACCHI FILETTATI - THREADED CONNECTIONS - FIXATIONS FILETEES - CONEXIONES ROSCADAS

VERSIONE COMPACT - COMPACT VERSION - VERSION COMPACT - VERSIÓN COMPACT

FOTO - PHOTO PHOTO - FOTO	∅	N°	P2 (mbar)	N°	OPSO RANGE (mbar)	N°	UPS0 RANGE (mbar)	N°	CAMPO DIFFERENZIALE SFIORO DIFFERENTIAL RELIEF VALVE RANGE RESSORTS D'ÉVACUATION DE LA SURPRESSION DIFFÉRENTIELLE MUELLES VÁLVULA DE ALIVIO DIFERENCIAL (mbar)	CODICE - CODE CODE - CÓDIGO
	DN 15	1	10 ÷ 25	1	20 ÷ 70	1	7 ÷ 20	1	5 ÷ 12	FBCL02Z 1111
		1	10 ÷ 25	1	20 ÷ 70	2	10 ÷ 30	2	10 ÷ 60	FBCL02Z 1122
		2	25 ÷ 35	2	40 ÷ 90	2	10 ÷ 30	2	10 ÷ 60	FBCL02Z 2222
		3	35 ÷ 80	3	50 ÷ 180	3	20 ÷ 50	2	10 ÷ 60	FBCL02Z 3332
		4	80 ÷ 120	4	120 ÷ 260	3	20 ÷ 50	2	10 ÷ 60	FBCL02Z 4432
		5	110 ÷ 200	4	120 ÷ 260	4	50 ÷ 110	2	10 ÷ 60	FBCL02Z 5442
	DN 20	5	110 ÷ 200	5	200 ÷ 550	4	50 ÷ 110	3	60 ÷ 110	FBCL02Z 5543
		1	10 ÷ 25	1	20 ÷ 70	1	7 ÷ 20	1	5 ÷ 12	FBCL03Z 1111
		1	10 ÷ 25	1	20 ÷ 70	2	10 ÷ 30	2	10 ÷ 60	FBCL03Z 1122
		2	25 ÷ 35	2	40 ÷ 90	2	10 ÷ 30	2	10 ÷ 60	FBCL03Z 2222
		3	35 ÷ 80	3	50 ÷ 180	3	20 ÷ 50	2	10 ÷ 60	FBCL03Z 3332
		4	80 ÷ 120	4	120 ÷ 260	3	20 ÷ 50	2	10 ÷ 60	FBCL03Z 4432
	DN 25	5	110 ÷ 200	4	120 ÷ 260	4	50 ÷ 110	2	10 ÷ 60	FBCL03Z 5442
		5	110 ÷ 200	5	200 ÷ 550	4	50 ÷ 110	3	60 ÷ 110	FBCL03Z 5543
		1	10 ÷ 25	1	20 ÷ 70	1	7 ÷ 20	1	5 ÷ 12	FBCL04Z 1111
		1	10 ÷ 25	1	20 ÷ 70	2	10 ÷ 30	2	10 ÷ 60	FBCL04Z 1122
		2	25 ÷ 35	2	40 ÷ 90	2	10 ÷ 30	2	10 ÷ 60	FBCL04Z 2222
		3	35 ÷ 80	3	50 ÷ 180	3	20 ÷ 50	2	10 ÷ 60	FBCL04Z 3332
	DN 25	4	80 ÷ 120	4	120 ÷ 260	3	20 ÷ 50	2	10 ÷ 60	FBCL04Z 4432
		5	110 ÷ 200	4	120 ÷ 260	4	50 ÷ 110	2	10 ÷ 60	FBCL04Z 5442
		5	110 ÷ 200	5	200 ÷ 550	4	50 ÷ 110	3	60 ÷ 110	FBCL04Z 5543

VERSIONE STANDARD - STANDARD VERSION - VERSION STANDARD - VERSIÓN STANDARD

	DN 15	1	17 ÷ 28	1	20 ÷ 70	1	7 ÷ 20	1	5 ÷ 10	FBL02Z 1111
		1	17 ÷ 28	2	40 ÷ 90	1	7 ÷ 20	2	10 ÷ 60	FBL02Z 1212
		2	27 ÷ 37	2	40 ÷ 90	2	10 ÷ 30	1	5 ÷ 10	FBL02Z 2221
		2	27 ÷ 37	2	40 ÷ 90	2	10 ÷ 30	2	10 ÷ 60	FBL02Z 2222
		3	37 ÷ 65	3	50 ÷ 180	2	10 ÷ 30	2	10 ÷ 60	FBL02Z 3322
		4	65 ÷ 95	4	120 ÷ 260	3	20 ÷ 50	2	10 ÷ 60	FBL02Z 4432
		5	90 ÷ 170	4	120 ÷ 260	4	50 ÷ 110	2	10 ÷ 60	FBL02Z 5442
	DN 20	6	120 ÷ 190	5	200 ÷ 550	4	50 ÷ 110	3	60 ÷ 110	FBL02Z 6543
		7	170 ÷ 400*	5	200 ÷ 550	4	50 ÷ 110	4	40 ÷ 200*	FBL02Z 7544
		1	17 ÷ 28	1	20 ÷ 70	1	7 ÷ 20	1	5 ÷ 10	FBL03Z 1111
		1	17 ÷ 28	2	40 ÷ 90	1	7 ÷ 20	2	10 ÷ 60	FBL03Z 1212
		2	27 ÷ 37	2	40 ÷ 90	2	10 ÷ 30	1	5 ÷ 10	FBL03Z 2221
		2	27 ÷ 37	2	40 ÷ 90	2	10 ÷ 30	2	10 ÷ 60	FBL03Z 2222
		3	37 ÷ 65	3	50 ÷ 180	2	10 ÷ 30	2	10 ÷ 60	FBL03Z 3322
	DN 25	4	65 ÷ 95	4	120 ÷ 260	3	20 ÷ 50	2	10 ÷ 60	FBL03Z 4432
		5	90 ÷ 170	4	120 ÷ 260	4	50 ÷ 110	2	10 ÷ 60	FBL03Z 5442
		6	120 ÷ 190	5	200 ÷ 550	4	50 ÷ 110	3	60 ÷ 110	FBL03Z 6543
		7	170 ÷ 400*	5	200 ÷ 550	4	50 ÷ 110	4	40 ÷ 200*	FBL03Z 7544
		1	17 ÷ 28	1	20 ÷ 70	1	7 ÷ 20	1	5 ÷ 10	FBL04Z 1111
		1	17 ÷ 28	2	40 ÷ 90	1	7 ÷ 20	2	10 ÷ 60	FBL04Z 1212
		2	27 ÷ 37	2	40 ÷ 90	2	10 ÷ 30	1	5 ÷ 10	FBL04Z 2221
	DN 25	2	27 ÷ 37	2	40 ÷ 90	2	10 ÷ 30	2	10 ÷ 60	FBL04Z 2222
		3	37 ÷ 65	3	50 ÷ 180	2	10 ÷ 30	2	10 ÷ 60	FBL04Z 3322
		4	65 ÷ 95	4	120 ÷ 260	3	20 ÷ 50	2	10 ÷ 60	FBL04Z 4432
		5	90 ÷ 170	4	120 ÷ 260	4	50 ÷ 110	2	10 ÷ 60	FBL04Z 5442
		6	120 ÷ 190	5	200 ÷ 550	4	50 ÷ 110	3	60 ÷ 110	FBL04Z 6543
		7	170 ÷ 400*	5	200 ÷ 550	4	50 ÷ 110	4	40 ÷ 200*	FBL04Z 7544

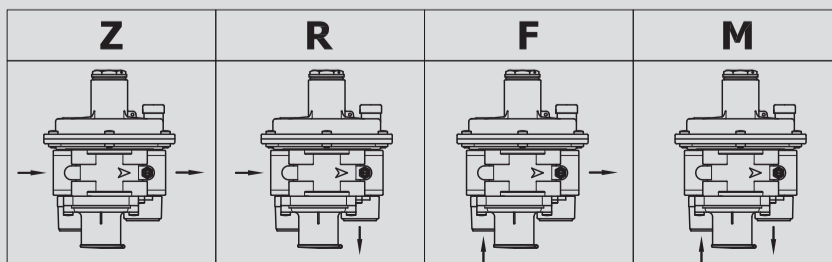
\* = membrana rinforzata = reinforced diaphragm = Avec membrane renforcée = Con membrana reforzada

In tabella sono indicati i codici delle versioni più comuni con sfioro e UPSO incorporati. Per i codici delle versioni senza sfioro e/o UPSO vedere esempi tabella costruzione codici 2MBL pag. 3

Table shows codes of the more common versions with built-in relief and UPSO. For codes without relief versions and / or UPSO see examples table 2MBL construction codes p. 3

Dans le tableau sont indiqués les codes des versions les plus courantes avec évacuation de la surpression et UPSO incorporés. Pour les codes des versions sans évacuation de la surpression ni/ou UPSO, voir les exemples du tableau de construction des codes 2MBL page 3

En la tabla se indican los códigos de las versiones más conocidas con alivio y UPSO (Dispositivo de bloqueo por presión insuficiente) incorporados. Para saber los códigos de las versiones con alivio y/o UPSO, consulte la tabla de fabricación con los códigos 2MBL en la pág. 3



## FRG/2MBCL (Z-F-R-M) DN 15 - DN 20 - DN 25

### MOLLE DI TARATURA P2 P2 SETTING SPRINGS RESSORTS DE TARAGE MUELLE DE TARADO

RANGE (mbar)	CODICE CODE CODE CÓDIGO	DIMENSIONI DIMENSIONS MESURES DIMENSIONES (d x De x Lo x it) (mm)
10 ÷ 25	MO-0403	1,5x29x46x6
25 ÷ 35	MO-0410	1,5X29X58X7
35 ÷ 80	MO-0430	2X29X49X7
80 ÷ 120	MO-0460	2X29X66X7
110 ÷ 200	MO-0520	2,5X30X27X7

### MOLLE DI TARATURA OPSO OPSO SETTING SPRINGS RESSORTS DE TARAGE OPSO MUELLE DE TARADO OPSO

20 ÷ 70	MO-0650	2x35x20x4
40 ÷ 90	MO-0680	2x35x26x4
50 ÷ 180	MO-0780	2,2x35x23,5x3,5
120 ÷ 260	MO-0880	2,2x35x27x3
200 ÷ 550	MO-0890	2,5x30x27x3

### MOLLE DI TARATURA UPSO UPSO SETTING SPRINGS RESSORTS DE TARAGE UPSO MUELLE DE TARADO UPSO

7 ÷ 20	MO-0104	0,8x17x40x6
10 ÷ 30	MO-0153	0,9x17x45x7
20 ÷ 50	MO-0204	1x17x40x6
50 ÷ 110	MO-0205	1,2x15x40x5

### MOLLE SFIORO DIFFERENZIALE DIFFERENTIAL SPRING-LOADED PRESSURE RELIEF VALVES RESSORTS D'ÉVACUATION DE LA SURPRESSION DIFFÉRENTIELLE MUELLES VÁLVULA DE ALIVIO DIFERENCIAL

5 ÷ 12	MO-0153	0,9x17x45x7
10 ÷ 60	MO-1950	0,9x11x5x20,5x8
60 ÷ 110	MO-2205	1,1x8x15x6

## FRG/2MBL (Z-F-R-M) DN 15 - DN 20 - DN 25

### MOLLE DI TARATURA P2 P2 SETTING SPRINGS RESSORTS DE TARAGE MUELLE DE TARADO

RANGE (mbar)	CODICE CODE CODE CÓDIGO	DIMENSIONI DIMENSIONS MESURES DIMENSIONES (d x De x Lo x it) (mm)
17 ÷ 28	MO-0403	1,5x29x46x6
27 ÷ 37	MO-0410	1,5X29X58X7
37 ÷ 65	MO-0430	2X29X49X7
65 ÷ 95	MO-0460	2X29X66X7
90 ÷ 170	MO-0520	2,5X29X50X7
120 ÷ 190	MO-0540	2,5X29X60X7,75
170 ÷ 400*	MO-1320	2,5X29X50X7

### MOLLE DI TARATURA OPSO OPSO SETTING SPRINGS RESSORTS DE TARAGE OPSO MUELLE DE TARADO OPSO

20 ÷ 70	MO-0650	2x35x20x4
40 ÷ 90	MO-0680	2x35x26x4
50 ÷ 180	MO-0780	2,2x35x23,5x3,5
120 ÷ 260	MO-0880	2,2x35x27x3
200 ÷ 550	MO-0890	2,5x30x27x3

### MOLLE DI TARATURA UPSO UPSO SETTING SPRINGS RESSORTS DE TARAGE UPSO MUELLE DE TARADO UPSO

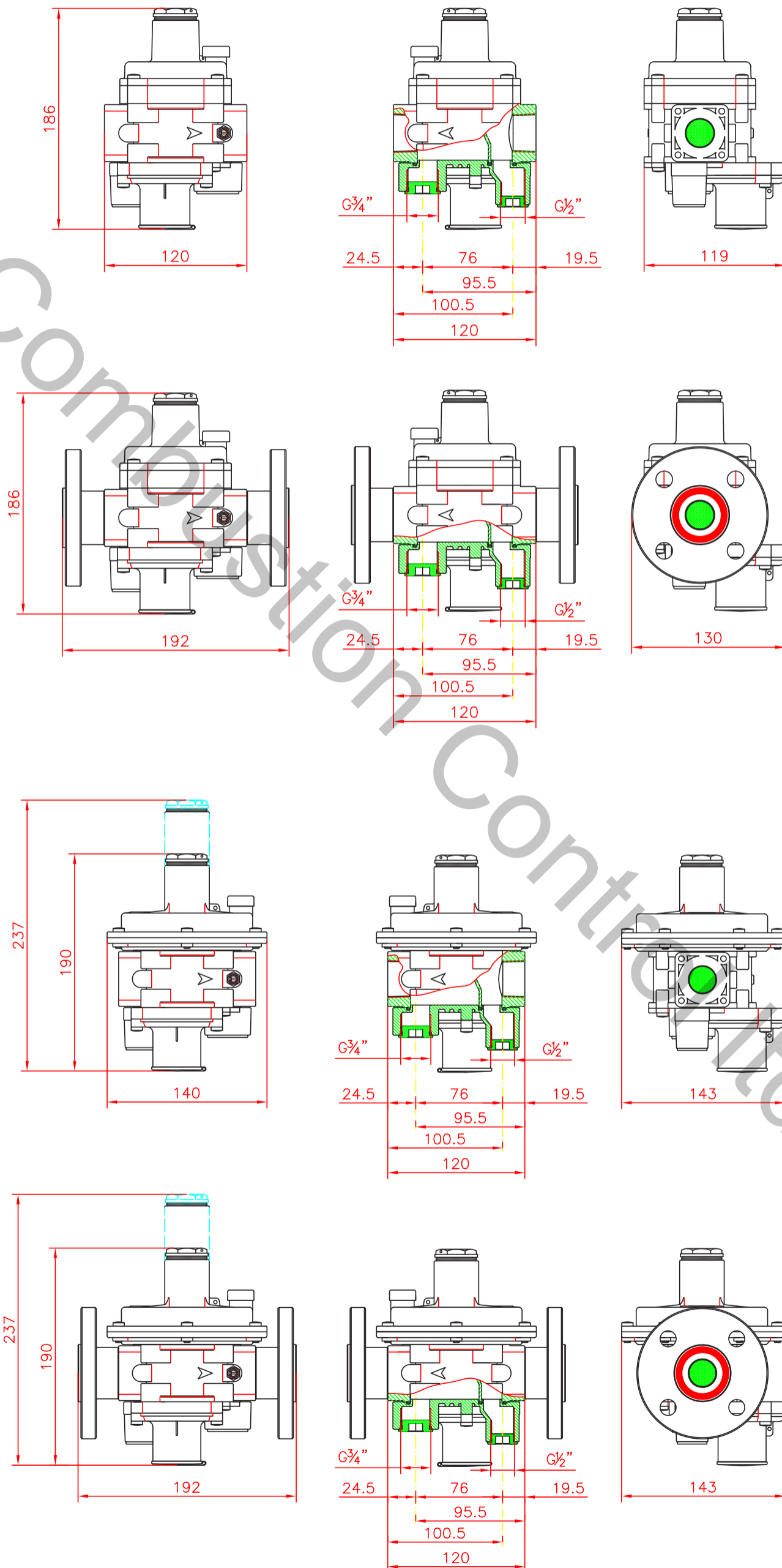
7 ÷ 20	MO-0104	0,8x17x40x6
10 ÷ 30	MO-0153	0,9x17x45x7
20 ÷ 50	MO-0204	1x17x40x6
50 ÷ 110	MO-0205	1,2x15x40x5

### MOLLE SFIORO DIFFERENZIALE DIFFERENTIAL SPRING-LOADED PRESSURE RELIEF VALVES RESSORTS D'ÉVACUATION DE LA SURPRESSION DIFFÉRENTIELLE MUELLES VÁLVULA DE ALIVIO DIFERENCIAL

5 ÷ 10	MO-0153	0,9x17x45x7
10 ÷ 60	MO-1950	0,9x11x5x20,5x8
60 ÷ 110	MO-2205	1,1x8x15x6
40 ÷ 200*	MO-2155	2x17x29x6

DIMENSIONI DI INGOMBRO IN MM - OVERALL DIMENSIONS IN MM  
 MESURES D'ENCOMBREMENT EN MM - DIMENSIONES EN MM

COMPACT



STANDARD



## FRG/2MBCL "Compact"

PORTATE REGOLATORI / CAPACITIES OF REGULATORS  
 DÉBIT DES RÉGULATEURS / CAUDAL DE LOS REGULADORES  
 (Nm<sup>3</sup>/h) Gas Naturale - Natural Gas - Gaz Naturel - Gas Natural

Ø	P2 (mbar)	INLET PRESSURE					
		50 mbar	100 mbar	200 mbar	300 mbar	400 mbar	500 mbar
DN 15	20	10	17	25	25	25	25
	30	8	17	25	25	25	25
	50	/	14	25	25	25	25
	100	/	/	21	23	25	25
	200	/	/	/	23	25	25
DN 20	20	11	17	25	25	25	25
	30	8	17	25	25	25	25
	50	/	15	25	25	25	25
	100	/	/	22	25	25	25
	200	/	/	/	23	25	25
DN 25	20	11	17	25	25	25	25
	30	9	17	25	25	25	25
	50	/	15	25	25	25	25
	100	/	/	23	25	25	25
	200	/	/	/	23	25	25

## FRG/2MBL "Standard"

PORTATE REGOLATORI / CAPACITIES OF REGULATORS  
 DÉBIT DES RÉGULATEURS / CAUDAL DE LOS REGULADORES  
 (Nm<sup>3</sup>/h) Gas Naturale - Natural Gas - Gaz Naturel - Gas Natural

Ø	P2 (mbar)	INLET PRESSURE					
		50 mbar	100 mbar	200 mbar	300 mbar	400 mbar	500 mbar
DN 15	20	15	18	25	28	30	30
	30	15	21	25	28	30	30
	50	/	17	25	28	30	30
	100	/	/	28	35	37	40
	200	/	/	/	32	45	50
	300	/	/	/	/	50	50
	400	/	/	/	/	/	50
DN 20	20	22	40	60	74	74	74
	30	24	40	60	76	80	80
	50	/	40	65	78	90	100
	100	/	/	55	78	90	100
	200	/	/	/	47	65	80
	300	/	/	/	/	68	80
	400	/	/	/	/	/	80
DN 25	20	30	47	70	85	100	100
	30	30	49	78	90	100	100
	50	/	43	72	80	100	100
	100	/	/	67	88	100	100
	200	/	/	/	47	65	80
	300	/	/	/	/	73	80
	400	/	/	/	/	/	80

**INSTALLAZIONE**

Il regolatore è conforme alla Direttiva 2014/34/UE (ex 94/9/CE) come apparecchio del gruppo II, categoria 2G e come apparecchio del gruppo II, categoria 2D; come tale è idoneo per essere installato nelle zone 1 e 21 (oltre che nelle zone 2 e 22) come classificate nell'allegato I alla Direttiva 99/92/CE.

Il regolatore non è idoneo per l'utilizzo nelle zone 0 e 20 come definite nella già citata Direttiva 99/92/CE.

Per determinare la qualifica e l'estensione delle zone pericolose si veda la norma CEI EN 60079-10-1.

L'apparecchio, se installato e sottoposto a manutenzione nel pieno rispetto di tutte le condizioni e istruzioni tecniche riportate nel presente documento, non costituisce fonte di pericoli specifici: in particolare, in condizioni di normale funzionamento, è prevista, da parte del regolatore, l'emissione in atmosfera di sostanza infiammabile solo occasionalmente.

Il regolatore può essere pericoloso rispetto alla presenza nelle sue vicinanze di altre apparecchiature in caso di intervento della valvola di sfioro integrata o in caso di rottura della membrana di funzionamento (15). In quest'ultimo caso (e solo in questo) il regolatore costituisce una sorgente di emissione di atmosfera esplosiva di grado continuo e, come tale, può originare zone pericolose 0 come definite nella Direttiva 99/92/CE.

In condizioni di installazione particolarmente critica (luoghi non presidiati, carenza di manutenzione, scarsa disponibilità di ventilazione) e, soprattutto in presenza nelle vicinanze del regolatore di potenziali fonti di innesco e/o apparecchiature pericolose nel funzionamento ordinario in quanto suscettibili di originare archi elettrici o scintille, è necessario valutare preliminarmente la compatibilità fra il regolatore e tali apparecchiature.

In ogni caso è necessario prendere ogni precauzione utile ad evitare che il regolatore sia origine di zone 0: ad esempio verifica periodica annuale di regolare funzionamento, possibilità di modificare il grado di emissione della sorgente o di intervenire sullo scarico all'esterno della sostanza esplosiva.

A tal fine è possibile collegare all'esterno tramite un tubo di rame il foro filettato G ¼" togliendo il tappo antipolvere (16).

**INSTALLATION**

The regulator is in conformity with the Directive 2014/34/EU (ex 94/9/EC) as device of group II, category 2G and as device of group II, category 2D; for this reason it is suitable to be installed in the zones 1 and 21 (besides in the zones 2 and 22) as classified in the attachment I to the Directive 99/92/EC.

The regulator is not suitable to be used in zones 0 and 20 as classified in the already said Directive 99/92/EC.

To determine the qualification and the extension of the dangerous zones, see the norm CEI EN 60079-10-1.

The device, if installed and serviced respecting all the conditions and the technical instructions of this document, is not source of specific dangers: in particular, during the normal working, is forecast, by the regulator, the emission in the atmosphere of inflammable substance only occasionally.

The regulator can be dangerous as regards to the presence close to it of other devices when the integrated relief valve vents or in case of damage of the working diaphragm (15). Only in this last case the regulator is a source of emission of the continue degree explosive atmosphere and, so, it can originate dangerous areas 0 as defined in the 99/92/EC Directive.

In conditions of particularly critic installation (places not protected, lack of servicing, lacking availability of ventilation) and, especially in presence, close to the regulator, of potential sources of primer and/or dangerous devices during the normal working because susceptible to origine electric arcs or sparks, it is necessary to value before the compatibility between the regulator and these devices.

In any case it is necessary to take any useful precaution to avoid that the regulator could be origin of areas 0: for example yearly periodical inspection of regular working, possibility to change the emission degree of the source or to attend on the exhaust outside the explosive material.

To do so it is possible to connect outside by a copper pipe the threaded hole G ¼" removing the anti-dust cap (16).

**INSTALLATION**

Le régulateur est conforme à la Directive 2014/34/UE (ex 94/9/CE) comme appareil du groupe II, catégorie 2G et comme appareil II, catégorie 2D; comme telle elle est peut être installée dans les zones 1 et 21 (ainsi que dans les zones 2 et 22) comme classées dans l'annexe I de la Directive 99/92/CE.

Le régulateur n'est pas adapté pour l'utilisation dans les zones 0 et 20 comme définies dans la Directive 99/92/CE déjà citée.

Pour déterminer la qualification et l'extension des zones dangereuses, se reporter à la norme CEI EN 60079-10-1.

L'appareil, s'il est installé et soumis à l'entretien en respectant toutes les conditions et les instructions techniques reportées dans ce document, ne constitue pas une source de dangers spécifiques: en particulier, dans des conditions de fonctionnement normal, il n'est pas prévu que le régulateur émette dans l'atmosphère des substances inflammables qui pourraient provoquer une atmosphère explosible.

Le régulateur peut être dangereux à cause de la présence aux alentours d'autres appareils, en cas d'intervention de la vanne de décharge intégrée ou de rupture de la membrane de fonctionnement (15). Dans ce dernier cas (et seulement dans ce cas-là), le régulateur est une source d'émission d'atmosphère explosive de degré continu et, comme tel, peut engendrer des zones dangereuses 0 comme définies dans la Directive 99/92/CE.

Dans des conditions d'installation particulièrement critique (lieux non contrôlés, manque d'entretien, faible ventilation) et surtout en présence à proximité de le régulateur de sources potentielles d'amorçage et/ou d'appareils dont le fonctionnement ordinaire est dangereux car ils sont susceptibles de provoquer des arcs électriques ou des étincelles, évaluer préalablement la compatibilité entre le régulateur et ces appareils.

De toute façon il faut prendre toutes les précautions nécessaires afin d'éviter que le régulateur engendre des zones 0: par exemple, vérification annuelle du bon fonctionnement, possibilité de modifier le degré d'émission de la source ou d'intervenir sur l'évacuation à l'extérieur de la substance explosive.

Pour cela il est possible de raccorder à l'extérieur par l'intermédiaire d'un tuyau en laiton le trou fileté G ¼" en enlevant le bouchon anti-poussière (16).

**INSTALACIÓN**

El regulador es conforme a la Directiva 2014/34/UE (ex 94/9/CE) como aparato del grupo II, categoría 2G y como aparato II, categoría 2D; como tal, resulta adecuado para su instalación en las zonas 1 e 21 (así como en las zonas 2 y 22), según están clasificadas en el documento adjunto I a la Directiva 99/92/CE.

El regulador no es adecuado para la utilización en las zonas 0 y 20, según se definen en la citada Directiva 99/92/CE.

Para determinar la calificación y extensión de las zonas peligrosas, ver la norma CEI EN 60079-10-1.

El aparato, si se instala y somete a mantenimiento respetando todas las condiciones e instrucciones técnicas referidas en el presente documento, no da lugar a riesgos particulares: concretamente, en condiciones de funcionamiento normales, el regulador provoca la emisión a la atmósfera de sustancias inflamables sólo accidentalmente.

El regulador puede ser peligroso por la presencia en su proximidad de otros aparatos, en caso de intervención de la válvula de alivio integrada o en caso de rotura de la membrana de funcionamiento (15). En este último caso (y sólo en este último caso) el regulador constituye una fuente de creación de atmósfera explosiva de grado continuo y, como tal, puede originar zonas peligrosas 0 tal como se establecen en la Directiva 99/92/CE.

En condiciones de instalación especialmente críticas (lugares no vigilados, falta de mantenimiento, escasa ventilación) y, sobre todo, si se da la presencia en las inmediaciones del regulador de potenciales fuentes de encendido y/o aparatos peligrosos en el funcionamiento ordinario, por ser susceptibles de originar arcos eléctricos o chispas, habrá que valorar previamente la compatibilidad entre el regulador y dichos aparatos.

En cualquier caso será necesario tomar toda clase de precaución encaminada a evitar que la válvula pueda dar origen a zonas 0: por ejemplo, habrá que verificar con periodicidad anual su buen funcionamiento y contemplar la posibilidad de modificar el grado de emisión de la fuente o de intervenir en la emisión al exterior de la sustancia explosiva.

Para ello, el orificio roscado G ¼", quitando el tapón antipolvo (16), se puede conectar al exterior a través de un tubo de cobre.



**Si raccomanda di leggere attentamente il foglio di istruzioni a corredo di ogni prodotto.**



**It is always important to read carefully the instruction sheet of each product.**



**Lire attentivement les instructions pour chaque produit.**



**Se recomienda leer atentamente la hoja de instrucciones adjuntas con el producto.**

**ATTENZIONE: le operazioni di installazione/manutenzione devono essere eseguite da personale qualificato.**

- E' necessario chiudere il gas prima dell'installazione.
- Verificare che la pressione di linea **NON SIA SUPERIORE** alla pressione massima dichiarata sull'etichetta del prodotto.
- Il regolatore è normalmente posizionato prima dell'utenza. Deve essere installato con la freccia in rilievo sul corpo (6) rivolta verso l'utenza.

**WARNING: all installation/maintenance work must be carried out by skilled staff.**

- The gas supply must be shut off before installation.
- Check that the line pressure **DOES NOT EXCEED** the maximum pressure stated on the product label.
- The regulator is normally installed before the user. It must be installed with the arrow on the body (6) towards the user.

**ATTENTION: les opérations d'installation/entretien doivent être exécutées par du personnel qualifié.**

- Fermer le gaz avant l'installation.
- Vérifier que la pression de ligne **NE SOIT PAS SUPÉRIEURE** à la pression maximum déclarée sur l'étiquette du produit.
- Le régulateur est normalement positionné avant le point d'utilisation. La flèche en relief sur le corps (6) doit être tournée vers le point d'utilisation.

**ATENCIÓN. Las operaciones de instalación y mantenimiento deben ser efectuadas por personal cualificado.**

- Antes de iniciar las operaciones de instalación es necesario cerrar el gas.
- Verificar que la presión de la línea **NO SEA SUPERIOR** a la presión máxima indicada en la etiqueta del producto.
- El regulador suele estar situado antes del aparato. Ha de instalarse con la flecha en relieve en el cuerpo (6) apuntando hacia el aparato.



- Può essere installato in qualsiasi posizione anche se è preferibile l'installazione con la molla in verticale (come in esempio di installazione). All'esterno del regolatore, a valle dello stesso è sistemata una presa di pressione (13) per il controllo della pressione di regolazione.
- Durante l'installazione evitare che detriti o residui metallici penetrino all'interno dell'apparecchio.
- Se l'apparecchio è filettato verificare che la lunghezza del filetto della tubazione non sia eccessiva per non danneggiare il corpo dell'apparecchio in fase di avvitamento.
- Non usare il contenitore della molla come leva per l'avvitamento ma servirsi dell'apposito utensile.
- Se l'apparecchio è flangiato verificare che le controflange di ingresso e uscita siano perfettamente parallele per evitare di sottoporre il corpo a inutili sforzi meccanici, calcolare inoltre lo spazio per l'inserimento della guarnizione di tenuta. Se a guarnizioni inserite lo spazio rimanente è eccessivo non cercare di colmarlo stringendo eccessivamente i bulloni dell'apparecchio.
- In ogni caso dopo l'installazione verificare la tenuta dell'impianto.



- It can be installed in any position but it is preferable the installation with the spring in vertical position (see example of installation). Outside the regulator, downstream of it, there is a checking pressure-tap (13) for the control of the regulation pressure.
- During installation take care not to allow debris or scraps of metal to enter the device.
- If the device is threaded check that the pipeline thread is not too long; overlong threads may damage the body of the device when screwed into place.
- Do not use the spring casing for leverage when screwing into place; use the appropriate tool.
- If the device is flanged check that the inlet and outlet counterflanges are perfectly parallel to avoid unnecessary mechanical stresses on the body of the device. Also calculate the space needed to fit the seal. If the gap left after the seal is fitted is too wide, do not try to close it by over-tightening the device's bolts.
- Always check that the system is gas-tight after installation.



- Il peut être installé en n'importe quelle position, même s'il est préférable que l'installation soit faite avec le ressort à la verticale (voir exemple d'installation). À l'extérieur du régulateur en aval de celui-ci se trouve une prise de pression (13) pour le contrôle de la pression de réglage.
- Pendant l'installation, évitez que des débris ou des résidus métalliques pénètrent dans le dispositif.
- Si le dispositif est fileté vérifier que le filet de la tuyauterie ne soit pas trop long pour ne pas endommager le corps du dispositif lors du vissage.
- Ne pas utiliser la protection du ressort comme levier pour le vissage mais se servir de l'outil approprié.
- Si le dispositif est bridé, vérifier que les contrebrides d'entrée et de sortie soient parfaitement parallèles pour éviter de soumettre le corps à des efforts mécaniques inutiles ; par ailleurs calculer l'espace pour l'introduction du joint d'étanchéité. Si, lorsque les joints sont introduits, l'espace restant est excessif, ne pas essayer de le combler en serrant trop fort les boulons du dispositif.
- De toute façon, après l'installation vérifier l'étanchéité de l'installation.



- Se puede instalar en cualquier posición, pero es preferible la instalación con el muelle en vertical (ver ejemplo de instalación). Fuera del regulador, después del mismo se halla colocada una toma de presión (13) para el control de la presión de regulación.
- Durante la instalación prestar atención a fin de evitar que detritos o residuos metálicos se introduzcan en el aparato.
- Si el aparato es fileteado verificar que la longitud de la rosca de la tubería no sea excesiva, dado que, durante el enroscado, podría provocar daños en el cuerpo del aparato mismo.
- No se utilice el contenedor del muelle como eje para el atornillado sino utilizar el utensilio apropiado.
- Si el aparato es del tipo con bridas verificar que las contrabridas de entrada y salida sean perfectamente paralelas para evitar de someter el cuerpo a inútiles esfuerzos mecánicos, calcular también el espacio para insertar la guarnición de estanquidad. Si una vez insertadas las guarniciones el espacio que queda es excesivo no se intente llenarlo apretando excesivamente los pernos del aparato.
- De toda manera verificar la estanquidad del sistema una vez efectuada la instalación.

**ESEMPIO DI INSTALLAZIONE**

1. Valvola a sfera a monte
2. Filtroregolatore FRG/2MBL
3. Valvola a sfera a valle del regolatore

**EXAMPLE OF INSTALLATION**

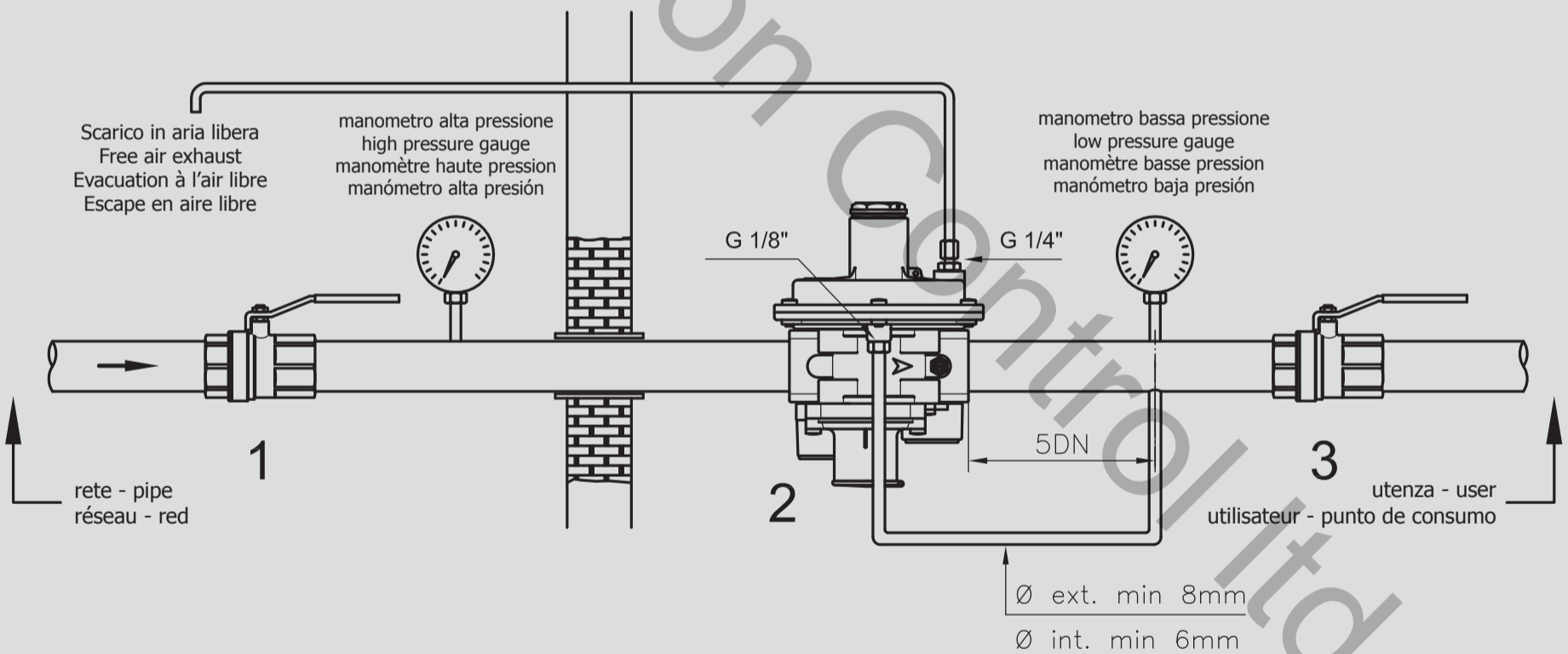
1. Upstream ball valve
2. FRG/2MBL filter regulator
3. Ball valve downstream of regulator

**EXEMPLE D'INSTALLATION**

1. Soupape à bille en amont
2. Filtre-régulateur FRG/2MBL
3. Soupape à bille en aval du régulateur

**EJEMPLO DE INSTALACIÓN**

1. Válvula de bola en posición precedente
2. Filtro-regulador FRG/2MBL
3. Válvula de bola en posición sucesiva al regulador



**RIARMO MANUALE**

(versioni 2MBCL e 2MBL - fig. 1 e 2)

1. Chiudere il rubinetto o valvola a sfera a valle del regolatore
2. Svitare il tappo (10)
3. Premere leggermente il perno di riarmo (18), attendere qualche istante che si verifichi l'equilibrio di pressione e successivamente premere fino a fine corsa il perno di riarmo (18)
4. Tenendo premuto il perno di riarmo (18), aprire lentamente il rubinetto a valle del regolatore
5. Rilasciare il perno di riarmo (18), e tirarlo lentamente verso il basso per evitare che sia a contatto con il perno centrale (13)
6. Successivamente riavvitare il tappo (10) nella posizione iniziale.

**MANUAL RESET**

(versions 2MBCL and 2MBL - fig. 1 and 2)

1. Close the tap or ball valve downstream the regulator
2. Unscrew the tap (10)
3. Slightly push the reset pin (18), wait a few moments to get the pressure balanced and then push till the end the reset pin (18)
4. Keeping pushed the reset pin (18), slowly open the tap upstream the regulator.
5. Release the reset pin (18), and slowly pull it down in order to avoid any contact with the central pin (13).
6. Subsequently screw again the cap (10) on its original position.

**RÉARMEMENT MANUEL**

(versions 2MBC and 2MBL - fig. 1 et 2)

1. Fermer le robinet ou la soupape à bille en aval du régulateur
2. Dévisser le bouchon (10)
3. Appuyer légèrement sur le goujon de réarmement (18), attendre quelques instants que l'équilibre de pression soit vérifié et successivement appuyer jusqu'à fin de course le goujon de réarmement (18).
4. En tenant appuyer le goujon de réarmement (18), ouvrir lentement le robinet en aval du régulateur.
5. Relâcher le goujon de réarmement (18), et le tirer lentement vers le bas pour éviter qu'il soit en contact avec le goujon central (13)
6. Successivement revisser le bouchon (10) dans la position initiale.

**REARME MANUAL**

(versiones 2MBCL and 2MBL - fig. 1 y 2)

1. Cierre el grifo o válvula a esfera posterior al regulador
2. Desatornille la tapa (10)
3. Presione levemente el perno de rearmado (18), espere algunos instantes que se verifique el equilibrio de presión y sucesivamente presione hasta el tope el perno de rearmado (18).
4. Mientras mantiene presionado el perno de rearmado (18), abra lentamente el grifo posterior al regulador
5. Suelte el perno de rearmado (18), y tire de él lentamente hacia abajo para evitar que esté en contacto con el perno central (13)
6. A continuación atornille nuevamente la tapa (10) en la posición inicial.



**TARATURA (vedere esempio)**

Generalmente gli apparecchi sono prearati su specifiche del cliente, nel caso sia necessario effettuare la taratura, con l'impianto in portata, occorre:

- Munirsi di una chiave esagonale\* a tubo da 8 mm (chiave commerciale) e di un adeguato manometro per il controllo della pressione a valle del regolatore.
- Svitare i tappi (10) e (27).
- Per modificare il valore di taratura della pressione di uscita P2 agire sulla vite di regolazione (1).
- Avvitare fino a fine corsa le viti di regolazione (16) e (26) e posizionare al minimo, svitandola, la vite di regolazione (17).
- Per modificare il valore di taratura di intervento del blocco di minima pressione agire con la chiave in dotazione (28) sulla vite di regolazione (17).
- Per modificare il valore di taratura di intervento del blocco di sovrappressione agire con la chiave in dotazione (28) sulla vite di regolazione (16).
- Per modificare il valore di taratura di intervento dello sfioro si deve agire con una chiave a tubo commerciale da 8 mm (non fornita) sulla vite di regolazione (26).

\* la chiave commerciale deve essere una chiave esagonale a tubo da 8 mm con Ø est. max non superiore a 12 mm.

**SETTING (see the example)**

Normally the devices are presetted according to the customer specification, where it is needed to set it, with the plant giving flow, you need:

- Get a commercial 8 mm spanner\* (commercial one) and a proper pressure gauge to check the regulator pressure.
- Unscrew the caps (10) and (27).
- In order to change the setting value of the out let pressure P2, act on the regulation screw (1).
- Screw till the end the setting screws (16) and (26) and place at minimum, unscrewing it, the regulation screw (17).
- To modify the setting value of the minimum pressure shut off tripping, act with the supplied key (28) on the regulation screw (17).
- To modify the setting value of overpressure shut off tripping, act with the supplied screw (28) on the regulation screw (16).
- To modify the setting of the relief valve, act with a 8 mm spanner (not supplied) on the regulation screw (26).

\*the commercial key has to be an hex with a pipe type of 8 mm and a maximum external Ø not over than 12 mm.

**CALIBRAGE (voir l'exemple)**

Généralement les appareils sont précalibrés en fonction des précisions du client, au cas où ce soit nécessaire d'effectuer le calibrage, avec l'installation en débit, il faut:

- Se munir d'une clé hexagonale\* à tube de 8 mm (clé commerciale) et d'un manomètre adéquat pour le contrôle de la pression en aval du régulateur.
- Dévisser les bouchons (10) et (27).
- Pour modifier la valeur de calibrage de la pression à la sortie P2 agir sur la vis de réglage (1).
- Visser jusqu'en fin de course les vis de réglage (16) et (26) et placer au minimum, en la dévissant, la vis de réglage (17).
- Pour modifier la valeur de calibrage d'intervention du blocage de pression diastolique intervenir avec la clé pourvue (28) sur la vis de réglage (17).
- Pour modifier la valeur de calibrage d'intervention du blocage de surpression intervenir avec la clé pourvue (28) sur la vis de réglage (16).
- Pour modifier la valeur de calibrage d'intervention de la sécurité il faut intervenir avec la clé à tube commerciale de 8 mm (non fournie) sur la vis de réglage (26).

\*la clé commerciale doit être une clé hexagonale à tube de 8 mm avec Ø ext. max non supérieur à 12 mm.

**CALIBRACIÓN (vea el ejemplo)**

Generalmente los aparatos están precalibrados en base a especificaciones del cliente, si fuese necesario realizar la calibración, con la instalación en presencia de caudal, es necesario:

- Equiparse con una llave hexagonal\* de tubo de 8 mm (llave comercial) y de un adecuado manómetro para el control de la presión posterior al regulador.
- Desatornille las tapas (10) y (27).
- Para modificar el valor de calibración de la presión de salida P2 accione el tornillo de regulación (1).
- Atornille hasta el tope los tornillos de regulación (16) y (26) y ubique al mínimo, desatornillándolo, el tornillo de regulación (17).
- Para modificar el valor de calibración de intervención del bloqueo de mínima presión accione la llave suministrada (28) sobre el tornillo de regulación (17).
- Para modificar el valor de calibración de intervención del bloqueo de sobrepresión accione la llave suministrada (28) sobre el tornillo de regulación (16).
- Para modificar el valor de calibración de intervención de la válvula de alivio, se debe accionar una llave de tubo comercial de 8 mm (no suministrada) sobre el tornillo de regulación (26).

\* la llave comercial debe ser una llave hexagonal de tubo de 8 mm con Ø ext. máx no superior a 12 mm



**Le suddette operazioni devono essere eseguite esclusivamente da tecnici qualificati.**



**The above-said operations must be carried out only by qualified technicians.**



**Les opérations mentionnées ci-dessus doivent être exécutées exclusivement par des techniciens qualifiés.**



**Las operaciones antes indicadas deben ser ejecutadas únicamente por técnicos cualificados.**

**ESEMPIO**

Pressione necessaria di regolazione:  
• P2=22 mbar  
Intervento blocco min UPSO=10 mbar  
Intervento blocco max OPSO=40 mbar  
Intervento valvola di sfioro 30 mbar

- Riarmare il dispositivo di blocco seguendo le istruzioni indicate dal punto 1 al 5 del paragrafo "RIARMO MANUALE".
- Portare, svitando la vite di regolazione (1), la pressione P2, leggendola sul manometro, a 10 mbar.
- Avvitare la vite di regolazione (17) fino all'intervento del blocco di minima (UPSO) che a questo punto è tarato a 10 mbar.
- Riarmare il dispositivo di blocco seguendo le istruzioni indicate dal punto 1 al 5 del paragrafo "RIARMO MANUALE".
- Premendo con la chiave a tubo da 8 mm sul dado di regolazione (26), aumentare la pressione P2, leggendola sul manometro, fino al valore di taratura OPSO voluto (arrivare in questo caso a 40 mbar).
- Contemporaneamente svitare lentamente la vite di regolazione (16) fino all'intervento del dispositivo di blocco di massima pressione. Avvitare la vite (16) di ¼ di giro. A questo punto il blocco OPSO è tarato a 40 mbar.
- Riarmare il dispositivo di blocco seguendo le istruzioni indicate dal punto 1 al 5 del paragrafo "RIARMO MANUALE".
- Chiudere lentamente il rubinetto a valle del regolatore
- Premendo con la chiave a tubo da 8 mm sul dado di regolazione (26), aumentare la pressione P2, leggendola sul manometro, fino al valore di taratura di sfioro voluto (arrivare in questo caso a 30 mbar).
- Senza premere, svitare lentamente la vite di regolazione (26) finché la pressione P2, visualizzata sul manometro, inizia a diminuire.
- Lo sfioro è in questo caso tarato a 30 mbar.
- Rimuovere la chiave a tubo e richiudere i tappi (10) e (27).

**EXAMPLE**

Regulation pressure needed:  
• P2=22 mbar  
Minimum shut off intervention UPSO=10 mbar  
Maximum shut off intervention OPSO=40 mbar  
Relief valve intervention=30 mbar

- Reset the shut off device following the instructions stated from point 1 to point 5 of the paragraph "MANUAL RESET".
- Take, unscrewing the regulation screw (1), the pressure P2, reading on the pressure gauge, to 10 mbar.
- Screw the regulation screw (17) till the minimum shut off (UPSO) tripping, which, now is setted to 10 mbar.
- Reset the shut off device following the instructions stated from point 1 to point 5 of the paragraph "MANUAL RESET".
- Push with the 8 mm spanner on the regulation nut (26), increasing the P2 pressure, reading on the pressure gauge, till the needed setting value OPSO (in this specific case to 40 mbar).
- In the meanwhile slowly unscrew the regulation screw (16) till the maximum pressure shut off device tripping. Screw the screw (16) ¼ turn. At this point the shut off OPSO is setted to 40 mbar.
- Reset the shut off device following the instructions stated from point 1 to point 5 of the paragraph "MANUAL RESET".
- Slowly close the tap downstream the regulator.
- Pushing with the 8 mm spanner on the regulation nut (26), increase the P2 pressure, reading on the pressure gauge, till the needed relief setting value (in this case to 30 mbar).
- Without pushing, slowly unscrew the regulation screw (26) till the P2 pressure, showed on the pressure gauge, starts to decrease.
- The relief, in this case, is setted at 30 mbar.
- Remove the spanner and close the caps (10) and (27)

**EJEMPLO**

Pression nécessaire de réglage  
• P2=22 mbar  
Intervention blocage min UPSO=10 mbar  
Intervention blocage max OPSO=40 mbar  
Intervention valve de sécurité 30 mbar

- Réarmer le dispositif de blocage en suivant les instructions indiquées du point 1 à 5 du paragraphe "RÉARMEMENT MANUEL".
- Amener, en dévissant la vis de réglage (1), la pression P2, en la lisant sur le manomètre, à 10 mbar.
- Visser la vis de réglage (17) jusqu'à l'intervention du blocage de minima (UPSO) qui à ce point est calibré à 10 mbar.
- Réarmer le dispositif de blocage suivant les instructions indiquées du point 1 à 5 du paragraphe "RÉARMEMENT MANUEL".
- En faisant pression avec la clé à tube de 8 mm sur l'écrou de réglage (26), augmenter la pression P2, en la lisant sur le manomètre, jusqu'à la valeur de calibrage OPSO désirée (atteindre dans ce cas à 40 mbar).
- Simultanément dévisser lentement la vis de réglage (16) jusqu'à l'intervention du dispositif de pression maximale. Visser la vis (16) de ¼ de tour. À ce point-là le blocage OPSO est calibré à 40 mbar.
- Réarmer le dispositif de blocage suivant les instructions indiquées du point 1 à 5 du paragraphe "RÉARMEMENT MANUEL".
- Fermer lentement le robinet en aval du régulateur.
- En faisant pression avec la clé à tube de 8 mm sur l'écrou de réglage (26), augmenter la pression P2; en la lisant sur le manomètre, jusqu'à la valeur de calibrage de la soupape de sécurité voulu (atteindre dans ce cas à 30 mbar).
- Sans faire pression, dévisser lentement la vis de réglage (26) jusqu'à ce que la pression P2, visualisée sur le manomètre, commence à diminuer.
- La soupape de sécurité est dans ce cas-là calibré à 30 mbar.
- Enlever la clé à tube et refermer les bouchons (10) et (27).

**EJEMPLO**

Presión necesaria de regulación  
• P2=22 mbar  
Intervención bloqueo mín UPSO=10 mbar  
Intervención bloqueo máx OPSO=40 mbar  
Intervención válvula de alivio 30 mbar

- Rearme el dispositivo de bloqueo siguiendo las instrucciones indicadas desde el punto 1 al 5 del apartado "REARMADO MANUAL".
- Llevar, desatornillando el tornillo de regulación (1), la presión P2, leyéndola sobre el manómetro, a 10 mbar.
- Atornillar el tornillo de regulación (17) hasta la intervención del bloqueo de mínima (UPSO) que a este punto se encuentra calibrado a 10 mbar.
- Rearme el dispositivo de bloqueo siguiendo las instrucciones indicadas desde el punto 1 al 5 del apartado "REARMADO MANUAL".
- Presionando con la llave de tubo de 8 mm sobre la tuerca de regulación (26), aumente la presión P2, leyéndola sobre el manómetro, hasta el valor de calibración OPSO deseado (llegue en este caso a 40 mbar).
- Simultáneamente desatornille lentamente el tornillo de regulación (16) hasta la intervención del dispositivo de bloqueo de máxima presión. Atornille el tornillo (16) ¼ de vuelta. A este punto el bloqueo OPSO está calibrado a 40 mbar.
- Rearme el dispositivo de bloqueo siguiendo las instrucciones indicadas desde el punto 1 al 5 del apartado "REARMADO MANUAL".
- Cierre lentamente el grifo a continuación del regulador
- Presionando con la llave de tubo de 8 mm sobre la tuerca de regulación (26), aumente la presión P2, leyéndola sobre el manómetro, hasta el valor de calibración de alivio deseado (llegue en este caso a 30 mbar).
- Sin presionar, desatornille lentamente el tornillo de regulación (26) hasta que la presión P2, visualizada en el manómetro, comienza a disminuir.
- El alivio en este caso está calibrado a 30 mbar.
- Retire la llave de tubo y cierre nuevamente las tapas (10) y (27).



**Le suddette operazioni devono essere eseguite esclusivamente da tecnici qualificati.**



**The above-said operations must be carried out only by qualified technicians.**



**Les opérations mentionnées ci-dessus doivent être exécutées exclusivement par des techniciens qualifiés.**



**Las operaciones antes indicadas deben ser ejecutadas únicamente por técnicos cualificados.**