

FILTROREGOLATORI e REGOLATORI GAS A CHIUSURA TIPO FRG/2MB MAX - RG/2MB MAX CON BLOCCO DI MASSIMA PRESSIONE
 FRG/2MB MAX - RG/2MB MAX GAS FILTER REGULATORS and GAS REGULATORS WITH OVER PRESSURE SHUT OFF
 FILTREREGULATEURS ET REGULATEURS DE GAZ DE TYPE FRG/2MB MAX - RG/2MB MAX AVEC BLOC DE PRESSION MAXIMALE
 FILTROREGOLADORES y REGULADORES DE GAS A CIERRE SERIE FRG/2MB MAX - RG/2MB MAX CON BLOQUEO POR MÁXIMA PRESIÓN



CE II 2G - II 2D
 MADAS-03

DESCRIZIONE

Il filtroregolatore serie FRG/2MB MAX o regolatore RG/2MB MAX è costituito dall'accoppiamento di un filtroregolatore o regolatore ed una valvola di blocco di massima pressione.

Si comporta quindi come un regolatore a chiusura ma quando la pressione di regolazione supera, per cause accidentali, la pressione di taratura del blocco, si ha l'intervento automatico di quest'ultimo che, con una chiusura a campana completamente indipendente dal regolatore, blocca a monte il flusso del gas mettendo l'intero sistema in una situazione di sicurezza.

L'apertura della valvola di blocco può avvenire solo manualmente e solo dopo che si è trovato ed eliminato l'inconveniente che ha provocato la chiusura.

Norma di riferimento EN 88-1 / EN 88-2

In conformità a:

Direttiva PED 2014/68/UE (ex 97/23/CE)

Direttiva ATEX 2014/34/UE (ex 94/9/CE)

DESCRIPTION

The FRG/2MB MAX filter regulator or RG/2MB MAX regulator is made up of the coupling of a filter regulator or regulator and a shut off valve of over pressure.

It works as a closing regulator but when the regulation pressure exceeds, for accidental causes, the shut set pressure, the latter automatically intervenes and shuts upstream (with a bell closure completely independent from the regulator) the gas flux for the plant safety.

The opening of the shut valve is only manual after verifying the causes that provoked the shut.

Reference standard EN 88-1 / EN 88-2

In conformity with:

2014/68/EU PED Directive (ex 97/23/EC)

2014/34/EU ATEX Directive (ex 94/9/EC)

DESCRIPTION

Le filtrerégulateur de la série FRG/2MB MAX ou régulateur de la série RG/2MB MAX est constitué de l'accouplement d'un filtrerégulateur ou régulateur et d'une soupape de bloc de pression maximale.

Il se comporte donc comme un régulateur à fermeture mais quand la pression de régulation dépasse, pour causes accidentelles, la pression de tarage du bloc, ce dernier intervient automatiquement et, avec une fermeture à cloche complètement indépendante du régulateur, bloque en haut le flux de gaz en mettant l'entier système dans une situation de sécurité.

L'ouverture de la soupape de bloc peut se produire seulement manuellement et seulement après que l'inconvénient qui a provoqué la fermeture soit trouvé et éliminé.

Norme de référence EN 88-1 / EN 88-2

Conforme à:

Directive PED 2014/68/UE (ex 97/23/CE)

Directive ATEX 2014/34/UE (ex 94/9/CE)

DESCRIPCIÓN

El filtroregulador serie FRG/2MB MAX o regulador serie RG/2MB MAX es construido del acoplamiento de un filtroregulador o regulador y una válvula de bloqueo por máxima presión.

Funciona como un regulador a cierre pero cuando la presión de regulación supera, por causas accidentales, la presión de tarado del bloqueo, interviene automáticamente este último que, con un cierre campaniforme completamente independiente del regulador, bloquea río arriba el flujo del gas poniendo todo el sistema en seguridad.

La apertura de la válvula de bloqueo puede ocurrir sólo manualmente y sólo después de haber encontrado y eliminado el inconveniente que causó el cierre.

Patrón de referencia EN 88-1 / EN 88-2

Conforme:

Diretiva PED 2014/68/UE (ex 97/23/CE)

Diretiva ATEX 2014/34/UE (ex 94/9/CE)

**CARATTERISTICHE TECNICHE**

- Impiego:
gas non aggressivi delle 3 famiglie
(gas secchi)
- Attacchi filettati Rp:
(DN 20 ÷ DN 50) secondo EN 10226
- Su richiesta attacchi flangiati ANSI 150
- Pressione max esercizio:
0,5 bar o 0,5÷2 bar
(vedere etichetta prodotto)
- Campo pressione intervento:
30 ÷ 450 mbar o 300 ÷ 700 mbar
(vedi etichetta prodotto)
- Temperatura ambiente:
-15 ÷ +60 °C
- Temperatura superficiale max:
60 °C
- Tempo di chiusura blocco:
< 1 s
- Classe:
A
- Gruppo:
2
- Filtraggio:
50 µm
(su richiesta altre qualità di filtraggio)
- Classe di filtrazione:
G 2 (secondo EN 779)

MATERIALI

- Alluminio pressofuso (UNI EN 1706)
- ottone OT-58 (UNI EN 12164)
- alluminio 11S (UNI 9002-5)
- acciaio zincato e acciaio INOX 430 F
(UNI EN 10088)
- gomma antiolio NBR (UNI 7702)
- viledon

**TECHNICAL DATA**

- Use:
not aggressive gases of the 3 families
(dry gases)
- Threaded connections Rp:
(DN 20 ÷ DN 50) according to EN 10226
- On request ANSI 150 flanged connections
- Max. working pressure:
0,5 bar or 0,5÷2 bar
(see product label)
- Intervention pressure range:
30 ÷ 450 mbar or 300 ÷ 700 mbar
(see product label)
- Environment temperature:
-15 ÷ +60 °C
- Max superficial temperature:
60 °C
- Shut closing time:
< 1 s
- Class:
A
- Group:
2
- Filtration:
50 µm
(on request other filtration qualities)
- Filtration class:
G 2 (according to EN 779)

MATERIALS

- Die-cast aluminium (UNI EN 1706)
- OT-58 brass (UNI EN 12164)
- 11S aluminium (UNI 9002-5)
- galvanized and 430 F stainless steel
(UNI EN 10088)
- NBR rubber (UNI 7702)
- viledon

**CARACTERISTIQUES TECHNIQUES**

- Emploi:
gaz non agressifs des trois familles
(gaz secs)
- Fixations filetees Rp:
(DN 20 ÷ DN 50) selon EN 10226
- Sur demande fixations bridees ANSI 150
- Pression maximale en exercice:
0,5 bar ou 0,5÷2 bar
(voir étiquette du produit)
- Champ d'intervention:
30 ÷ 450 mbar or 300 ÷ 700 mbar
(voir étiquette du produit)
- Température ambiante:
-15 ÷ +60 °C
- Température superficielle max:
60 °C
- Temps cierre bloqueo:
< 1 s
- Classe:
A
- Groupe:
2
- Filtrage:
50 µm
(sur demande autres qualités de filtrage)
- Classe de filtrage:
G 2 (selon EN 779)

MATÉRIELS

- Alluminium fondé dans la masse
(UNI EN 1706)
- laiton OT-58 (UNI EN 12164)
- aluminium 11S (UNI 9002-5)
- acier zingué et acier INOX 430 F
(UNI EN 10088)
- caoutchou anti-huile NBR (UNI 7702)
- viledon

**CARACTERISTICAS TECNICAS**

- Utilizaciòn:
gases de las 3 familias
(secos y no agresivos)
- Conexiones roscadas Rp:
(DN 20 ÷ DN 50) según EN 10226
- A peticiòn conexiones de brida ANSI 150
- Max. presion ejercicio:
0,5 bar o 0,5÷2 bar
(ver etiqueta producto)
- Campo presión intervenciòn:
30 ÷ 450 mbar or 300 ÷ 700 mbar
(ver etiqueta producto)
- Temperatura ambiente:
-15 ÷ +60 °C
- Temperatura superficial máxima:
60 °C
- Tiempo cierre bloqueo:
< 1 s
- Clase:
A
- Grupo:
2
- Filtraciòn:
50 µm
(a peticiòn otras clases de filtraciòn)
- Clase de filtraciòn:
G 2 (según EN 779)

MATERIALES

- Aluminio inyectado a presiòn
(UNI EN 1706)
- latòn OT-58 (UNI EN 12164)
- aluminio 11S (UNI 9002-5)
- acero inox 430 F y galvanizado
(UNI EN 10088)
- goma antiaceite NBR (UNI 7702)
- viledon

fig. 1

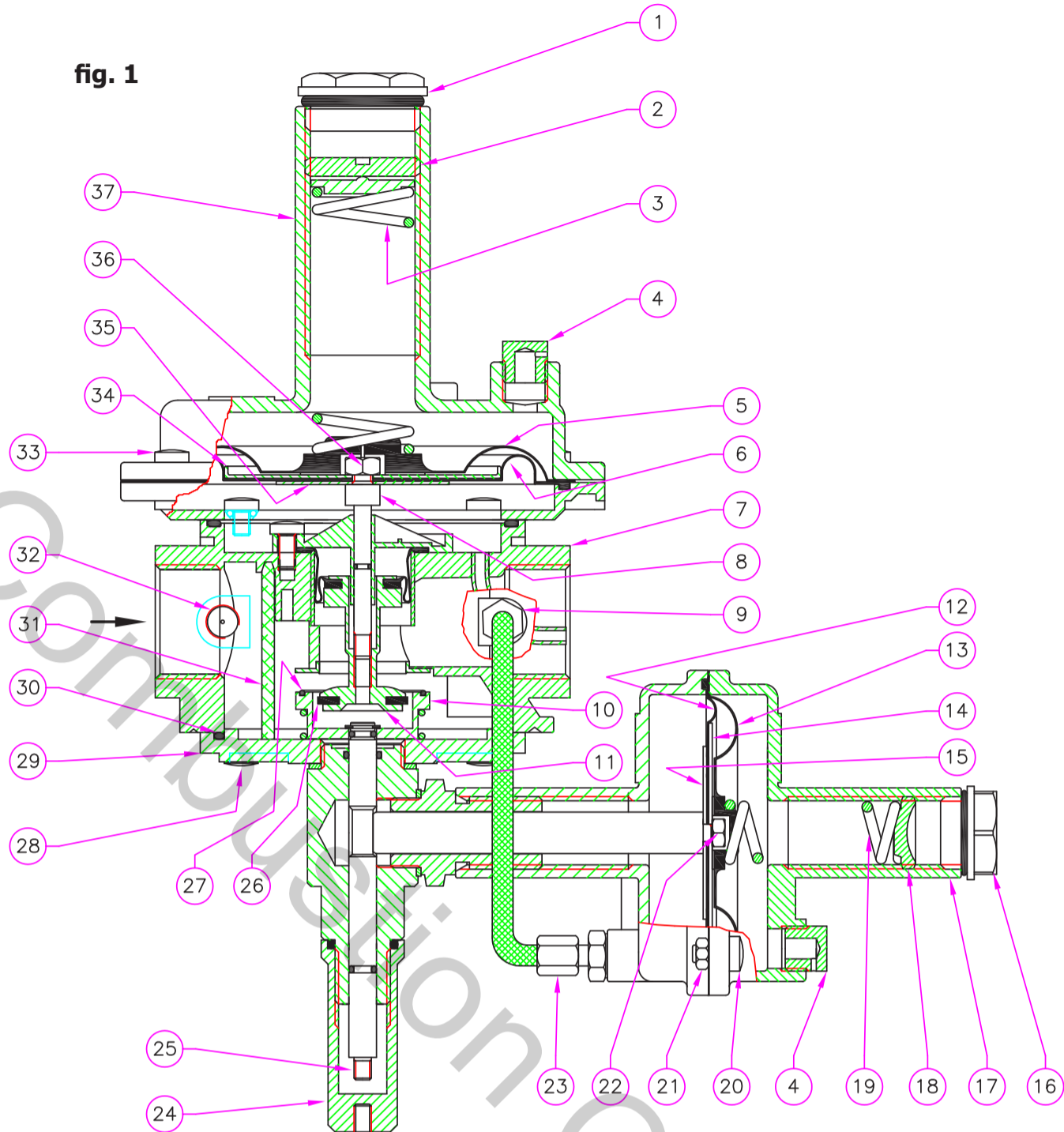


fig. 1



- 1 - Tappo in alluminio
- 2 - Vite di regolazione taratura (regolatore)
- 3 - Molla di taratura (regolatore)
- 4 - Tappo antipolvere
- 5 - Membrana di sicurezza (regolatore)
- 6 - Membrana di funzionamento (regolatore)
- 7 - Corpo regolatore
- 8 - Perno otturatore
- 9 - Raccordo di collegamento tubetto
- 10 - Otturatore a campana
- 11 - Otturatore
- 12 - Membrana di funzionamento (blocco)
- 13 - Membrana di sicurezza (blocco)
- 14 - Disco superiore per membrana (blocco)
- 15 - Disco inferiore per membrana (blocco)
- 16 - Tappo in plastica
- 17 - Imbuto (blocco)
- 18 - Vite di regolazione intervento blocco
- 19 - Molla di taratura (blocco)
- 20 - Viti di fissaggio imbuto (blocco)
- 21 - Dado M5
- 22 - Dado blocca membrana
- 23 - Raccordo di collegamento tubetto
- 24 - Manopola di riarmo e di protezione
- 25 - Perno di riarmo
- 26 - Rondella di tenuta
- 27 - O-Ring di tenuta otturatore blocco
- 28 - Viti di fissaggio fondello
- 29 - Fondello
- 30 - O-Ring di tenuta fondello
- 31 - Organo filtrante
- 32 - Presa di pressione
- 33 - Viti di fissaggio imbuto (regolatore)
- 34 - Disco superiore per membrana (regolatore)
- 35 - Disco inferiore per membrana (regolatore)
- 36 - Dado blocca membrana
- 37 - Imbuto (regolatore)

fig.1



- 1 - Aluminium cap
- 2 - Regulation setting screw (regulator)
- 3 - Setting spring (regulator)
- 4 - Antidust cap
- 5 - Safety diaphragm (regulator)
- 6 - Working diaphragm (regulator)
- 7 - Body regulator
- 8 - Obturator pin
- 9 - Pipe-fitting connection tube
- 10 - Bell obturator
- 11 - Obturator
- 12 - Working diaphragm (shut)
- 13 - Safety diaphragm (shut)
- 14 - Diaphragm upper disc (shut)
- 15 - Diaphragm lower disc (shut)
- 16 - Plastic cap
- 17 - Funnel (shut)
- 18 - Shut intervention setting screw
- 19 - Setting spring (shut)
- 20 - Funnel fixing screws (shut)
- 21 - M5 nut
- 22 - Blocking membrane nut
- 23 - Pipe-fitting connection tube
- 24 - Reset and protection handgrip
- 25 - Reset pin
- 26 - Seal washer
- 27 - Shut seal O-Ring
- 28 - Bottom fixing screws
- 29 - Bottom
- 30 - Bottom seal O-Ring
- 31 - Filtering organ
- 32 - Pressure tap
- 33 - Funnel fixing screws (regulator)
- 34 - Diaphragm upper disc (regulator)
- 35 - Diaphragm lower disc (regulator)
- 36 - Blocking membrane nut
- 37 - Funnel (regulator)

fig. 1



- 1 - Bouchon en aluminium
- 2 - Vis de réglage du tarage (régulateur)
- 3 - Ressort de tarage (régulateur)
- 4 - Bouchon anti-poussière
- 5 - Membrane de sécurité (régulateur)
- 6 - Membrane de fonctionnement (régulateur)
- 7 - Corps du régulateur
- 8 - Pivoir obturateur
- 9 - Raccord de raccordement tube
- 10 - Cloche obturateur
- 11 - Obturateur
- 12 - Membrane de fonctionnement (blocage)
- 13 - Membrane de sécurité (blocage)
- 14 - Disque supérieur pour membrane (blocage)
- 15 - Disque inférieur pour membrane (blocage)
- 16 - Bouchon en plastique
- 17 - Entonnoir (blocage)
- 18 - Vis de réglage intervention de la vanne
- 19 - Ressort de tarage (blocage)
- 20 - Vis de fixation de l'entonnoir (blocage)
- 21 - Écrou M5
- 22 - Écrou de blocage de la membrane
- 23 - Raccord de raccordement tube
- 24 - Manette de réarmement et de protection
- 25 - Pivoir de réarmement
- 26 - Rondelle d'étanchéité
- 27 - Joint torique d'étanchéité obturateur de la vanne
- 28 - Vis de fixation du fond
- 29 - Fond
- 30 - Joint torique d'étanchéité du fond
- 31 - Organe filtrant
- 32 - Prise de pression
- 33 - Vis de fixation de l'entonnoir (régulateur)
- 34 - Disque supérieur pour membrane (régulateur)
- 35 - Disque inférieur pour membrane (régulateur)
- 36 - Écrou de blocage de la membrane
- 37 - Entonnoir (régulateur)

fig. 1






- 1 - Tapón de aluminio
- 2 - Tornillo regulación calibrado (regulador)
- 3 - Muelle de calibrado (regulador)
- 4 - Tapón antipolvo
- 5 - Membrana de seguridad (regulador)
- 6 - Membrana de funcionamiento (regulador)
- 7 - Cuerpo regulador
- 8 - Perno obturador
- 9 - Racor de conexión tubo
- 10 - Campana obturador
- 11 - Obturador
- 12 - Membrana de funcionamiento (bloqueo)
- 13 - Membrana de seguridad (bloqueo)
- 14 - Disco superior para membrana (bloqueo)
- 15 - Disco inferior para membrana (bloqueo)
- 16 - Tapón de plástico
- 17 - Embudo (bloqueo)
- 18 - Tornillo de regulación intervención bloqueo
- 19 - Muelle de calibrado (bloqueo)
- 20 - Tornillos de fijación embudo (bloqueo)
- 21 - Tuerca M5
- 22 - Tuerca bloqueo membrana
- 23 - Racor de conexión tubo
- 24 - Manecilla de rearme y protección
- 25 - Eje de rearme
- 26 - Arandela de junta
- 27 - Empaquetadura de anillo obturador bloqueo
- 28 - Tornillos de fijación fondo
- 29 - Fondo
- 30 - Junta tórica de estanqueidad fondo
- 31 - Órgano filtrante
- 32 - Toma de presión
- 33 - Tornillos de fijación embudo (regulador)
- 34 - Disco superior para membrana (regulador)
- 35 - Disco inferior para membrana (regulador)
- 36 - Tuerca bloqueo membrana
- 37 - Embudo (regulador)



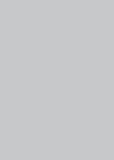
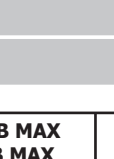
FRG/2MB MAX - RG/2MB MAX

P₁ max: 0,5 bar - P₁: 0,5 ÷ 2 bar

ATTACCHI FILETTATI - THREADED CONNECTIONS - FIXATIONS FILETEES - CONEXIONES ROSCADAS

FOTO PHOTO FOTO	Ø	P ₁ max (bar)	P2 (mbar)	FILTROREGOLATORE FILTER REGULATOR FILTRE RÉGULATEUR FILTROREGULADOR		REGOLATORE REGULATOR RÉGULATEUR REGULADOR	
				CODICE - CODE CODE - CÓDIGO	CODICE - CODE CODE - CÓDIGO	CODICE - CODE CODE - CÓDIGO	CODICE - CODE CODE - CÓDIGO
	DN 20	0,5	9 ÷ 20	FB030006	010	RB030006	010
		0,5	16 ÷ 30	FB030006	020	RB030006	020
		0,5	30 ÷ 110	FB030006	030	RB030006	030
		0,5	100 ÷ 150	FB030006	040	RB030006	040
		0,5	140 ÷ 320	FB030006	050	RB030006	050
		0,5	200 ÷ 450*	FB030024	010	RB030024	010
	DN 25	0,5	9 ÷ 20	FB040006	010	RB040006	010
		0,5	16 ÷ 30	FB040006	020	RB040006	020
		0,5	30 ÷ 110	FB040006	030	RB040006	030
		0,5	100 ÷ 150	FB040006	040	RB040006	040
		0,5	140 ÷ 320	FB040006	050	RB040006	050
		0,5	200 ÷ 450*	FB040024	010	RB040024	010
	DN 32	0,5	10 ÷ 22	FB050006	010	RB050006	010
		0,5	20 ÷ 40	FB050006	020	RB050006	020
		0,5	40 ÷ 85	FB050006	030	RB050006	030
		0,5	85 ÷ 180	FB050006	040	RB050006	040
		0,5	130 ÷ 200	FB050006	050	RB050006	050
		0,5	200 ÷ 450*	FB050024	010	RB050024	010
	DN 40	0,5	10 ÷ 22	FB060006	010	RB060006	010
		0,5	20 ÷ 40	FB060006	020	RB060006	020
		0,5	40 ÷ 85	FB060006	030	RB060006	030
		0,5	85 ÷ 180	FB060006	040	RB060006	040
		0,5	130 ÷ 200	FB060006	050	RB060006	050
		0,5	200 ÷ 450*	FB060024	010	RB060024	010
	DN 50	0,5	10 ÷ 25	FB070006	010	RB070006	010
		0,5	25 ÷ 40	FB070006	020	RB070006	020
		0,5	40 ÷ 85	FB070006	030	RB070006	030
		0,5	85 ÷ 180	FB070006	040	RB070006	040
		0,5	130 ÷ 200	FB070006	050	RB070006	050
		0,5	200 ÷ 450*	FB070024	010	RB070024	010

ATTACCHI FLANGIATI - FLANGED CONNECTIONS - FIXATIONS BRIDEES - CONEXIONES DE BRIDA

	DN 25	0,5	9 ÷ 20	FB250006	010	RB250006	010
		0,5	16 ÷ 30	FB250006	020	RB250006	020
		0,5	30 ÷ 110	FB250006	030	RB250006	030
		0,5	100 ÷ 150	FB250006	040	RB250006	040
		0,5	140 ÷ 320	FB250006	050	RB250006	050
		0,5	200 ÷ 450*	FB250024	010	RB250024	010
	DN 32	0,5	10 ÷ 25	FB320006	010	RB320006	010
		0,5	25 ÷ 40	FB320006	020	RB320006	020
		0,5	40 ÷ 85	FB320006	030	RB320006	030
		0,5	85 ÷ 180	FB320006	040	RB320006	040
		0,5	130 ÷ 200	FB320006	050	RB320006	050
		0,5	200 ÷ 450*	FB320024	010	RB320024	010
	DN 40	0,5	10 ÷ 25	FB400006	010	RB400006	010
		0,5	25 ÷ 40	FB400006	020	RB400006	020
		0,5	40 ÷ 85	FB400006	030	RB400006	030
		0,5	85 ÷ 180	FB400006	040	RB400006	040
		0,5	130 ÷ 200	FB400006	050	RB400006	050
		0,5	200 ÷ 450*	FB400024	010	RB400024	010
	DN 50	0,5	10 ÷ 25	FB500006	010	RB500006	010
		0,5	25 ÷ 40	FB500006	020	RB500006	020
		0,5	40 ÷ 85	FB500006	030	RB500006	030
		0,5	85 ÷ 180	FB500006	040	RB500006	040
		0,5	130 ÷ 200	FB500006	050	RB500006	050
		0,5	200 ÷ 450*	FB500024	010	RB500024	010

* Con membrana rinforzata = With reinforced diaphragm = Avec membrane renforcée = Con membrana reforzada

ATTACCHI FILETTATI - THREADED CONNECTIONS - FIXATIONS FILETEES - CONEXIONES ROSCADAS

FOTO PHOTO PHOTO FOTO	Ø	P ₁ (bar)	P ₂ (mbar)	FILTROREGOLATORE FILTER REGULATOR FILTRE RÉGULATEUR FILTROREGULADOR		REGOLATORE REGULATOR RÉGULATEUR REGULADOR	
				CODICE - CODE CODE - CÓDIGO	CODICE - CODE CODE - CÓDIGO	CODICE - CODE CODE - CÓDIGO	CODICE - CODE CODE - CÓDIGO
	DN 20	0,5 ÷ 2	9 ÷ 15	FB030005	010	RB030005	010
		0,5 ÷ 2	15 ÷ 30	FB030005	020	RB030005	020
		0,5 ÷ 2	30 ÷ 110	FB030005	030	RB030005	030
		0,5 ÷ 2	100 ÷ 150	FB030005	040	RB030005	040
		0,5 ÷ 2	140 ÷ 320	FB030005	050	RB030005	050
		0,5 ÷ 2	200 ÷ 500*	FB030031	010	RB030031	010
	DN 25	0,5 ÷ 2	9 ÷ 15	FB040005	010	RB040005	010
		0,5 ÷ 2	15 ÷ 30	FB040005	020	RB040005	020
		0,5 ÷ 2	30 ÷ 110	FB040005	030	RB040005	030
		0,5 ÷ 2	100 ÷ 150	FB040005	040	RB040005	040
		0,5 ÷ 2	140 ÷ 320	FB040005	050	RB040005	050
		0,5 ÷ 2	200 ÷ 500*	FB040031	010	RB040031	010
	DN 32	0,5 ÷ 2	8 ÷ 20	FB050005	010	RB050005	010
		0,5 ÷ 2	18 ÷ 40	FB050005	020	RB050005	020
		0,5 ÷ 2	40 ÷ 85	FB050005	030	RB050005	030
		0,5 ÷ 2	85 ÷ 180	FB050005	040	RB050005	040
		0,5 ÷ 2	130 ÷ 200	FB050005	050	RB050005	050
		0,5 ÷ 2	200 ÷ 500*	FB050031	010	RB050031	010
	DN 40	0,5 ÷ 2	8 ÷ 20	FB060005	010	RB060005	010
		0,5 ÷ 2	18 ÷ 40	FB060005	020	RB060005	020
		0,5 ÷ 2	40 ÷ 85	FB060005	030	RB060005	030
		0,5 ÷ 2	85 ÷ 180	FB060005	040	RB060005	040
		0,5 ÷ 2	130 ÷ 200	FB060005	050	RB060005	050
		0,5 ÷ 2	200 ÷ 500*	FB060031	010	RB060031	010
	DN 50	0,5 ÷ 2	10 ÷ 20	FB070005	010	RB070005	010
		0,5 ÷ 2	20 ÷ 38	FB070005	020	RB070005	020
		0,5 ÷ 2	38 ÷ 88	FB070005	030	RB070005	030
		0,5 ÷ 2	88 ÷ 180	FB070005	040	RB070005	040
		0,5 ÷ 2	130 ÷ 200	FB070005	050	RB070005	050
		0,5 ÷ 2	200 ÷ 500*	FB070031	010	RB070031	010

ATTACCHI FLANGIATI - FLANGED CONNECTIONS - FIXATIONS BRIDEES - CONEXIONES DE BRIDA

	DN 25	0,5 ÷ 2	9 ÷ 15	FB250005	010	RB250005	010
		0,5 ÷ 2	15 ÷ 30	FB250005	020	RB250005	020
		0,5 ÷ 2	30 ÷ 110	FB250005	030	RB250005	030
		0,5 ÷ 2	100 ÷ 150	FB250005	040	RB250005	040
		0,5 ÷ 2	140 ÷ 320	FB250005	050	RB250005	050
		0,5 ÷ 2	200 ÷ 500*	FB250031	010	RB250031	010
	DN 32	0,5 ÷ 2	10 ÷ 20	FB320005	010	RB320005	010
		0,5 ÷ 2	20 ÷ 38	FB320005	020	RB320005	020
		0,5 ÷ 2	38 ÷ 88	FB320005	030	RB320005	030
		0,5 ÷ 2	88 ÷ 180	FB320005	040	RB320005	040
		0,5 ÷ 2	130 ÷ 200	FB320005	050	RB320005	050
		0,5 ÷ 2	200 ÷ 500*	FB320031	010	RB320031	010
	DN 40	0,5 ÷ 2	10 ÷ 20	FB400005	010	RB400005	010
		0,5 ÷ 2	20 ÷ 38	FB400005	020	RB400005	020
		0,5 ÷ 2	38 ÷ 88	FB400005	030	RB400005	030
		0,5 ÷ 2	88 ÷ 180	FB400005	040	RB400005	040
		0,5 ÷ 2	130 ÷ 200	FB400005	050	RB400005	050
		0,5 ÷ 2	200 ÷ 500*	FB400031	010	RB400031	010
DN 50	0,5 ÷ 2	10 ÷ 20	FB500005	010	RB500005	010	
	0,5 ÷ 2	20 ÷ 38	FB500005	020	RB500005	020	
	0,5 ÷ 2	38 ÷ 88	FB500005	030	RB500005	030	
	0,5 ÷ 2	88 ÷ 180	FB500005	040	RB500005	040	
	0,5 ÷ 2	130 ÷ 200	FB500005	050	RB500005	050	
	0,5 ÷ 2	200 ÷ 500*	FB500031	010	RB500031	010	

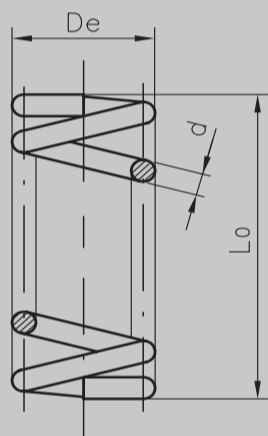
* Con membrana rinforzata = With reinforced diaphragm = Avec membrane renforcée = Con membrana reforzada

FRG/2MB MAX - RG/2MB MAX

P_1 max: 0,5 bar - P_1 : 0,5 ÷ 2 bar

MOLLE DI TARATURA P2 PER FRG-RG/2MB MAX - P2 SETTING SPRINGS FOR FRG-RG/2MB MAX RESSORTS DE TARAGE POUR FRG-RG/2MB MAX - MUELLE DE TARADO PARA FRG-RG/2MB MAX

Ø	P_1 max	P2 (mbar)	CODICE CODE CODE CÓDIGO	DIMENSIONI IN mm DIMENSIONS IN mm MESURES EN mm DIMENSIONES EN mm (d x De x Lo x it)
Rp DN 15 Rp DN 20 Rp DN 25 DN 25 FL	0,5 bar	9 ÷ 20	MO-0400	1,5x29x100x12
		16 ÷ 30	MO-0500	1,6x29x115x12
		30 ÷ 110	MO-0825	2,2x29x100x12
		100 ÷ 150	MO-0900	2,5x29x140x18,5
		140 ÷ 320	MO-1305	3,5x29,8x98x11,5
		200 ÷ 450*	MO-1305	3,5x29,8x98x11,5
Rp DN 32 Rp DN 40	0,5 bar	10 ÷ 22	MO-0825	2,2x29x100x12
		20 ÷ 40	MO-0900	2,5x29x140x18,5
		40 ÷ 85	MO-1000	3,2x29x123x15,5
		85 ÷ 180	MO-1300	3,5x29,8x150x16
		130 ÷ 200	MO-2550	4X29X98X8
		200 ÷ 450*	MO-2580	4,6x29,4x95x9
Rp DN 50 DN 32 FL DN 40 FL DN 50 FL	0,5 bar	10 ÷ 25	MO-0825	2,2x29x100x12
		25 ÷ 40	MO-0900	2,5x29x140x18,5
		40 ÷ 85	MO-1000	3,2x29x123x15,5
		85 ÷ 180	MO-1300	3,5x29,8x150x16
		130 ÷ 200	MO-2550	4X29X98X8
		200 ÷ 450*	MO-2580	4,6x29,4x95x9



MOLLE DI TARATURA PER OPSO (PER FRG-RG/2MB MAX) - OPSO SETTING SPRINGS (FOR FRG-RG/2MB MAX) RESSORTS DE TARAGE POUR OPSO (FOR FRG-RG/2MB MAX) - MUELLE DE TARADO PARA OPSO (FOR FRG-RG/2MB MAX)

P_1 max	OPSO (mbar)	CODICE CODE CODE CÓDIGO	DIMENSIONI IN mm DIMENSIONS IN mm MESURES EN mm DIMENSIONES EN mm (d x De x Lo x it)
0,5 bar	30 ÷ 450	MO-2150	2x17x54x9
	300 ÷ 700*	MO-3505	2,5x18x50x8,5

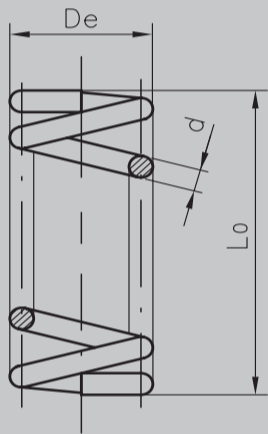
* Con membrana rinforzata = With reinforced diaphragm = Avec membrane renforcée = Con membrana reforzada

FRG/2MB MAX - RG/2MB MAX

P_1 max: 0,5 bar - P_1 : 0,5 ÷ 2 bar

MOLLE DI TARATURA P2 PER FRG-RG/2MB MAX - P2 SETTING SPRINGS FOR FRG-RG/2MB MAX RESSORTS DE TARAGE POUR FRG-RG/2MB MAX - MUELLE DE TARADO PARA FRG-RG/2MB MAX

\emptyset	P_1	P2 (mbar)	CODICE CODE CODE CÓDIGO	DIMENSIONI IN mm DIMENSIONS IN mm MESURES EN mm DIMENSIONES EN mm (d x De x Lo x it)
Rp DN 15 Rp DN 20 Rp DN 25 DN 25 FL	0,5 bar	9 ÷ 15	MO-0400	1,5x29x100x12
		15 ÷ 30	MO-0500	1,6x29x115x12
		30 ÷ 110	MO-0825	2,2x29x100x12
		100 ÷ 150	MO-0900	2,5x29x140x18,5
		140 ÷ 320	MO-1305	3,5x29,8x98x11,5
		200 ÷ 500*	MO-1305	3,5x29,8x98x11,5
Rp DN 32 Rp DN 40	0,5 bar	8 ÷ 20	MO-0825	2,2x29x100x12
		18 ÷ 40	MO-0900	2,5x29x140x18,5
		40 ÷ 85	MO-1000	3,2x29x123x15,5
		85 ÷ 180	MO-1300	3,5x29,8x150x16
		130 ÷ 200	MO-2550	4X29X98X8
		200 ÷ 500*	MO-2580	4,6x29,4x95x9
Rp DN 50 DN 32 FL DN 40 FL DN 50 FL	0,5 bar	10 ÷ 20	MO-0825	2,2x29x100x12
		20 ÷ 38	MO-0900	2,5x29x140x18,5
		38 ÷ 88	MO-1000	3,2x29x123x15,5
		88 ÷ 180	MO-1300	3,5x29,8x150x16
		130 ÷ 200	MO-2550	4X29X98X8
		200 ÷ 500*	MO-2580	4,6x29,4x95x9



MOLLE DI TARATURA PER OPSO (PER FRG-RG/2MB MAX) - OPSO SETTING SPRINGS (FOR FRG-RG/2MB MAX) RESSORTS DE TARAGE POUR OPSO (FOR FRG-RG/2MB MAX)- MUELLE DE TARADO PARA OPSO (FOR FRG-RG/2MB MAX)

P_1	OPSO (mbar)	CODICE CODE CODE CÓDIGO	DIMENSIONI IN MM DIMENSIONS IN MM MESURES EN MM DIMENSIONES EN MM (d x De x Lo x it)
0,5 ÷ 2 bar	30 ÷ 450	MO-2150	2x17x54x9
	300 ÷ 700*	MO-3505	2,5x18x50x8,5

* Con membrana rinforzata = With reinforced diaphragm = Avec membrane renforcée = Con membrana reforzada

FRG/2MB MAX - RG/2MB MAX

P₁ max: 0,5 bar - P₁: 0,5 ÷ 2 bar

MISURE DI INGOMBRO IN mm
 OVERALL DIMENSIONS IN mm
 MESURES D'ENCOMBREMENT EN mm
 DIMENSIONES EN mm

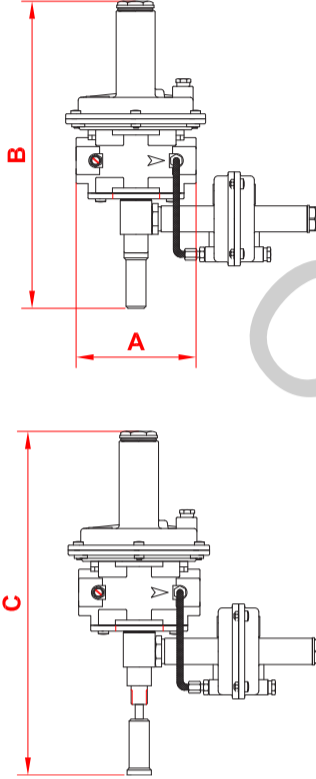
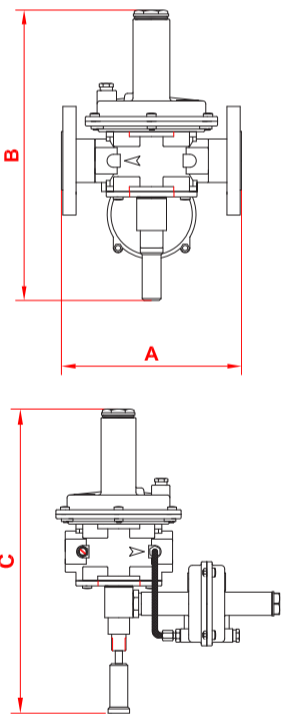
Ø	Attacchi Filettati Threaded Sizes Fixations Filetees Conexiones Roscadas	Attacchi Flangiati Flanged Connections Fixations Bridees Conexiones de Brida	A	B	C	Superficie Filtrante (mm ²) Filtering Surface (mm ²) Superficie Filtrante (mm ²)
	DN 20	-	120	311	344	10800
	DN 25	-	120	311	344	10800
	DN 32	-	160	368	401	19040
	DN 40	-	160	368	401	19040
	DN 50	-	160	390	424	26770
	-	DN 25	192	311	344	10800
	-	DN 32	230	415	450	26770
	-	DN 40	230	415	450	26770
	-	DN 50	230	415	450	26770

DIAGRAMMA PERDITE DI CARICO REGOLATORI SENZA FILTRO (RG/2MB) - PRESSURE DROPS DIAGRAM OF REGULATORS WITHOUT FILTER (RG/2MB)
DIAGRAMME PERTE DE CHARGE RÉGULATEURS SANS FILTRE (RG/2MB) - DIAGRAMA DE CAUDALES REGULADORES SIN FILTRO (RG/2MB)

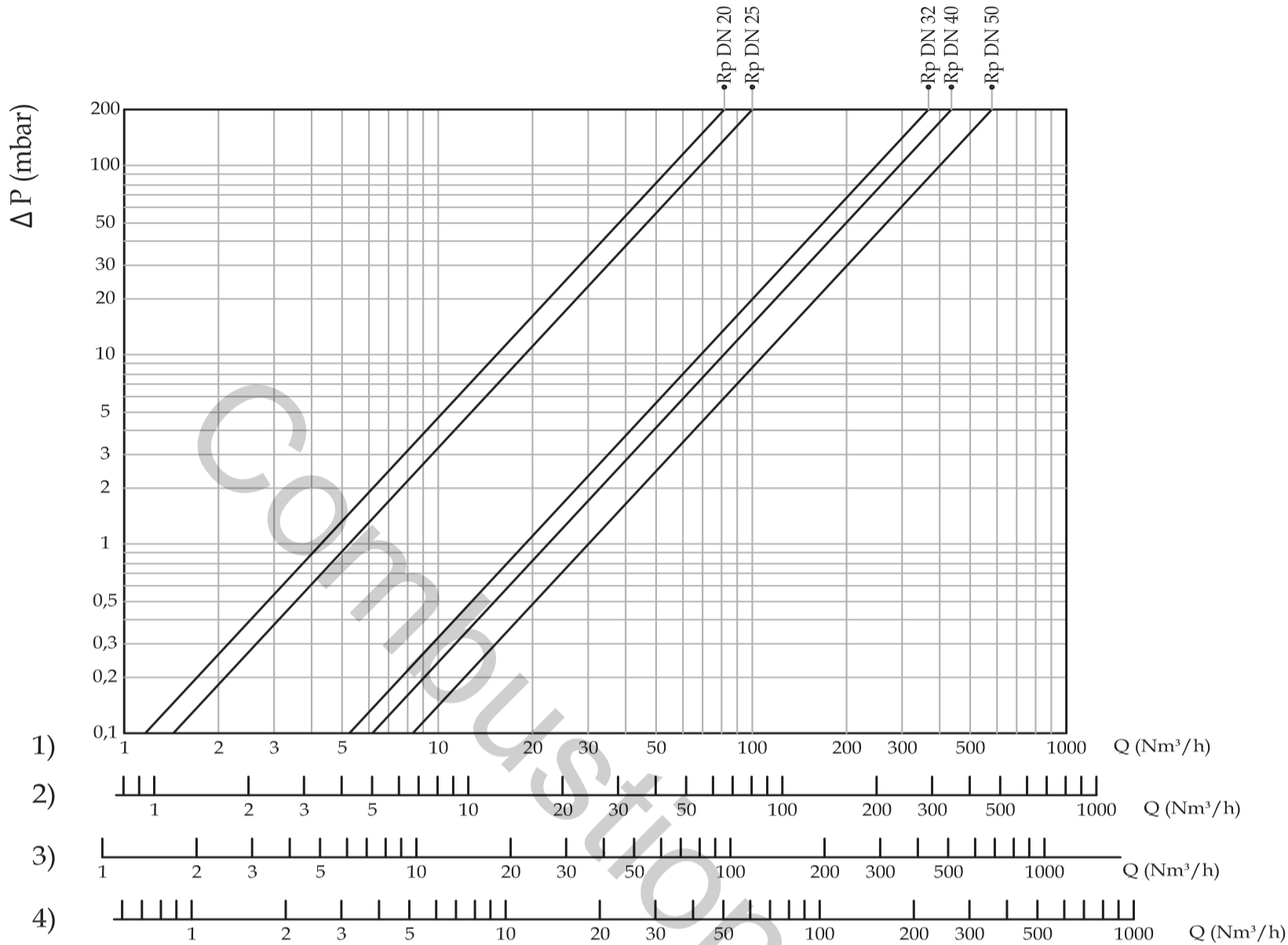
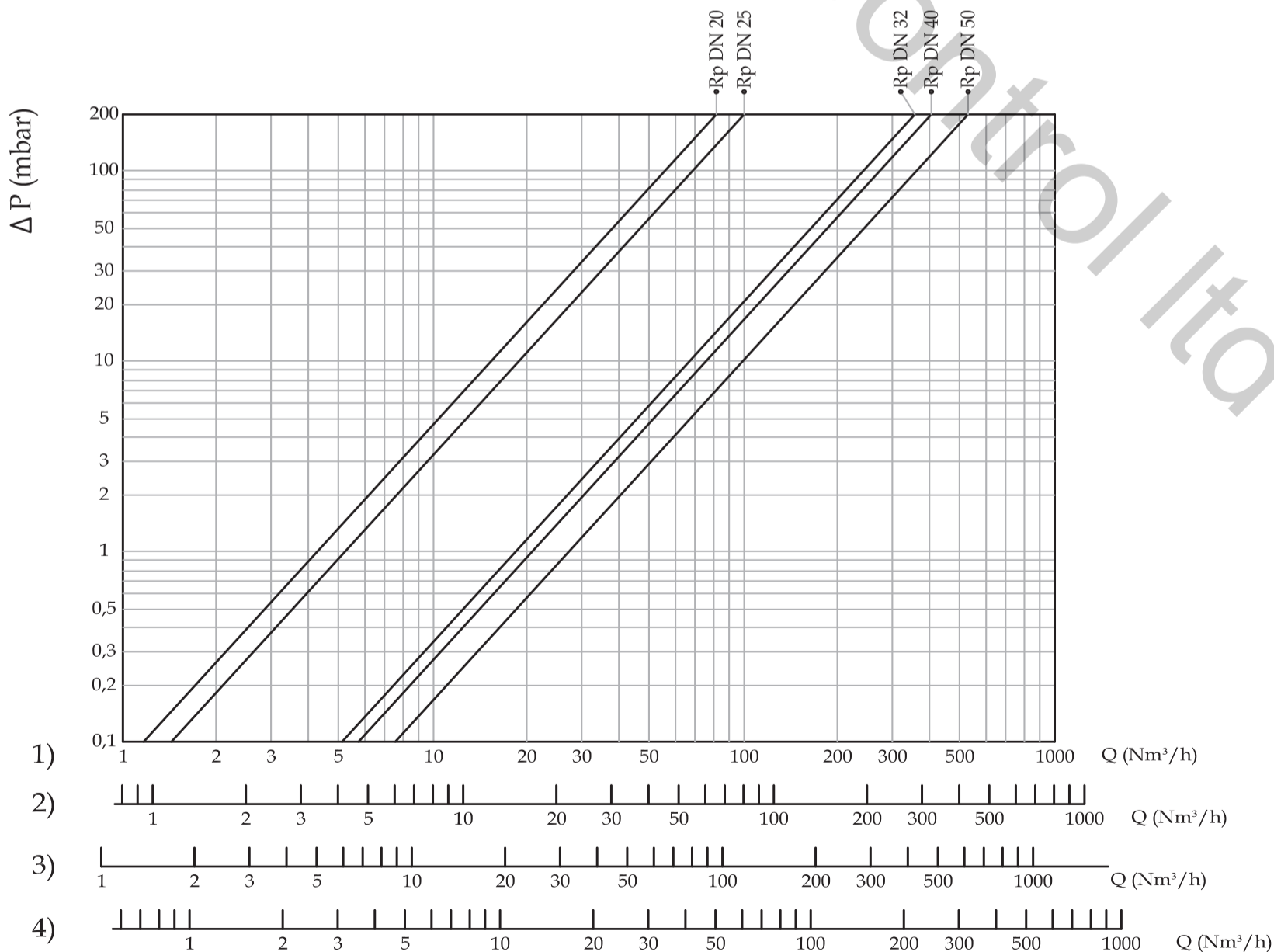


DIAGRAMMA PERDITE DI CARICO REGOLATORI CON FILTRO (FRG/2MB) - PRESSURE DROPS DIAGRAM OF REGULATORS WITH FILTER (FRG/2MB)
DIAGRAMME PERTE DE CHARGE RÉGULATEURS AVEC FILTRE (FRG/2MB) - DIAGRAMA DE CAUDALES REGULADORES CON FILTRO (FRG/2MB)




INSTALLAZIONE

Il regolatore è conforme alla Direttiva 2014/34/UE (ex 94/9/CE) come apparecchio del gruppo II, categoria 2G e come apparecchio del gruppo II, categoria 2D; come tale è idoneo per essere installato nelle zone 1 e 21 (oltre che nelle zone 2 e 22) come classificate nell'allegato I alla Direttiva 99/92/CE.

Il regolatore non è idoneo per l'utilizzo nelle zone 0 e 20 come definite nella già citata Direttiva 99/92/CE.

Per determinare la qualifica e l'estensione delle zone pericolose si veda la norma CEI EN 60079-10-1.

L'apparecchio, se installato e sottoposto a manutenzione nel pieno rispetto di tutte le condizioni e istruzioni tecniche riportate nel presente documento, non costituisce fonte di pericoli specifici: in particolare, in condizioni di normale funzionamento, è prevista, da parte del regolatore, l'emissione in atmosfera di sostanza infiammabile solo occasionalmente.

Il regolatore può essere pericoloso rispetto alla presenza nelle sue vicinanze di altre apparecchiature solo in caso di guasto sia della membrana di funzionamento (6) che della membrana di sicurezza (5): in tal caso (e solo in questo) il regolatore costituisce una sorgente di emissione di atmosfera esplosiva di grado continuo e, come tale, può originare zone pericolose 0 come definite nella Direttiva 99/92/CE.

In condizioni di installazione particolarmente critica (luoghi non presidiati, carenza di manutenzione, scarsa disponibilità di ventilazione) e, soprattutto in presenza nelle vicinanze del regolatore di potenziali fonti di innesco e/o apparecchiature pericolose nel funzionamento ordinario in quanto suscettibili di originare archi elettrici o scintille, è necessario valutare preliminarmente la compatibilità fra il regolatore e tali apparecchiature.

In ogni caso è necessario prendere ogni precauzione utile ad evitare che il regolatore sia origine di zone 0: ad esempio verifica periodica annuale di regolare funzionamento, possibilità di modificare il grado di emissione della sorgente o di intervenire sullo scarico all'esterno della sostanza esplosiva.

A tal fine è possibile collegare all'esterno tramite un tubo di rame il foro filettato G 1/4" togliendo il tappo antipolvere (4) in ottone.



Si raccomanda di leggere attentamente il foglio di istruzioni a corredo di ogni prodotto.

ATTENZIONE: le operazioni di installazione/manutenzione devono essere eseguite da personale qualificato.

- E' necessario chiudere il gas prima dell'installazione.
- Verificare che la pressione di linea **NON SIA SUPERIORE** alla pressione massima dichiarata sull'etichetta del prodotto.
- Il regolatore è normalmente posizionato prima dell'utenza. Deve essere installato con la freccia in rilievo sul corpo (7) rivolta verso l'utenza e con la molla (3) in posizione verticale (vedi fig. 1).


INSTALLATION

The regulator is in conformity with the Directive 94/9/CE 2014/34/EU (ex 94/9/EC) as device of group II, category 2G and as device of group II, category 2D; for this reason it is suitable to be installed in the zones 1 and 21 (besides in the zones 2 and 22) as classified in the attachment I to the Directive 99/92/EC.

The regulator is not suitable to be used in zones 0 and 20 as classified in the already said Directive 99/92/EC.

To determine the qualification and the extension of the dangerous zones, see the norm CEI EN 60079-10-1.

The device, if installed and serviced respecting all the conditions and the technical instructions of this document, is not source of specific dangers: in particular, during the normal working, is forecast, by the regulator, the emission in the atmosphere of inflammable substance only occasionally.

The regulator can be dangerous as regards to the presence close to it of other devices only in case of damage either of the working diaphragm (6) or of the safety one (5): only in this case the regulator is a source of emission of the continue degree explosive atmosphere and, so, it can originate dangerous areas 0 as defined in the 99/92/EC Directive.

In conditions of particularly critic installation (places not protected, lack of servicing, lacking availability of ventilation) and, especially in presence, close to the regulator, of potential sources of primer and/or dangerous devices during the normal working because susceptible to origine electric arcs or sparks, it is necessary to value before the compatibility between the regulator and these devices.

In any case it is necessary to take any useful precaution to avoid that the regulator could be origin of areas 0: for example yearly periodical inspection of regular working, possibility to change the emission degree of the source or to attend on the exhaust outside the explosive material.

To do so it is possible to connect outside by a copper pipe the threaded hole G 1/4" removing the brass anti-dust cap (4).



It is always important to read carefully the instruction sheet of each product.

WARNING: all installation/maintenance work must be carried out by skilled staff.

- The gas supply must be shut off before installation.
- Check that the line pressure **DOES NOT EXCEED** the maximum pressure stated on the product label.
- The regulator is normally installed before the user. It must be installed with the arrow on the body (7) towards the user and with the spring (3) in vertical position (see fig. 1).


INSTALLATION

Le régulateur est conforme à la Directive 2014/34/UE (ex 94/9/CE) comme appareil du groupe II, catégorie 2G et comme appareil II, catégorie 2D; comme telle elle est peut être installée dans les zones 1 et 21 (ainsi que dans les zones 2 et 22) comme classées dans l'annexe I de la Directive 99/92/CE.

Le régulateur n'est pas adapté pour l'utilisation dans les zones 0 et 20 comme définies dans la Directive 99/92/CE déjà citée.

Pour déterminer la qualification et l'extension des zones dangereuses, se reporter à la norme CEI EN 60079-10-1.

L'appareil, s'il est installé et soumis à l'entretien en respectant toutes les conditions et les instructions techniques reportées dans ce document, ne constitue pas une source de dangers spécifiques: en particulier, dans des conditions de fonctionnement normal, il n'est pas prévu que le régulateur émette dans l'atmosphère des substances inflammables qui pourraient provoquer une atmosphère explosible.

Le régulateur peut être dangereux à cause de la présence d'autres appareils à proximité seulement en cas de panne aussi bien de la membrane de fonctionnement (6) que de celle de sécurité (5): uniquement dans ce cas le régulateur est une source d'émission d'atmosphère explosive de degré continu et, comme telle, peut engendrer des zones dangereuses 0 comme définies dans la Directive 99/92/CE.

Dans des conditions d'installation particulièrement critique (lieux non contrôlés, manque d'entretien, faible ventilation) et surtout en présence à proximité de le régulateur de sources potentielles d'amorçage et/ou d'appareils dont le fonctionnement ordinaire est dangereux car ils sont susceptibles de provoquer des arcs électriques ou des étincelles, évaluer préalablement la compatibilité entre le régulateur et ces appareils.

De toute façon il faut prendre toutes les précautions nécessaires afin d'éviter que le régulateur engendre des zones 0: par exemple, vérification annuelle du bon fonctionnement, possibilité de modifier le degré d'émission de la source ou d'intervenir sur l'évacuation à l'extérieur de la substance explosive.

Pour cela il est possible de raccorder à l'extérieur par l'intermédiaire d'un tuyau en laiton le trou fileté G 1/4" en enlevant le bouchon anti-poussière (4).



Lire attentivement les instructions pour chaque produit.

ATTENTION: les opérations d'installation/entretien doivent être exécutées par du personnel qualifié.

- Fermer le gaz avant l'installation.
- Vérifier que la pression de ligne **NE SOIT PAS SUPERIEURE** à la pression maximum déclarée sur l'étiquette du produit.
- Le régulateur est normalement positionné avant le point d'utilisation. La flèche en relief sur le corps (7) doit être tournée vers le point d'utilisation et le ressort (3) en position verticale (voir fig. 1).


INSTALACIÓN

El regulador es conforme a la Directiva 2014/34/UE (ex 94/9/CE) como aparato del grupo II, categoría 2G y como aparato II, categoría 2D; como tal, resulta adecuado para su instalación en las zonas 1 e 21 (así como en las zonas 2 y 22), según están clasificadas en el documento adjunto I a la Directiva 99/92/CE.

El regulador no es adecuado para la utilización en las zonas 0 y 20, según se definen en la citada Directiva 99/92/CE.

Para determinar la calificación y extensión de las zonas peligrosas, ver la norma CEI EN 60079-10-1.

El aparato, si se instala y somete a mantenimiento respetando todas las condiciones e instrucciones técnicas referidas en el presente documento, no da lugar a riesgos particulares: concretamente, en condiciones de funcionamiento normales, el regulador provoca la emisión a la atmósfera de sustancias inflamables sólo accidentalmente.

El regulador puede ser peligroso, si se da la presencia en sus inmediaciones de otros aparatos, únicamente en caso de avería de la membrana de funcionamiento (6) o de la membrana de seguridad (5): en tal caso (y sólo en ese caso) el regulador constituye una fuente de emisión de atmósfera explosiva de grado continuo y, como tal, puede originar zonas peligrosas 0, según la definición de la Directiva 99/92/CE.

En condiciones de instalación especialmente críticas (lugares no vigilados, falta de mantenimiento, escasa ventilación) y, sobre todo, si se da la presencia en las inmediaciones del regulador de potenciales fuentes de encendido y/o aparatos peligrosos en el funcionamiento ordinario, por ser susceptibles de originar arcos eléctricos o chispas, habrá que valorar previamente la compatibilidad entre el regulador y dichos aparatos.

En cualquier caso será necesario tomar toda clase de precaución encaminada a evitar que la válvula pueda dar origen a zonas 0: por ejemplo, habrá que verificar con periodicidad anual su buen funcionamiento y contemplar la posibilidad de modificar el grado de emisión de la fuente o de intervenir en la emisión al exterior de la sustancia explosiva.

Para ello, el orificio roscado G 1/4", quitando el tapón antipolvo (4), se puede conectar al exterior a través de un tubo de cobre.



Se recomienda leer atentamente la hoja de instrucciones adjuntas con el producto.

ATENCIÓN. Las operaciones de instalación y mantenimiento deben ser efectuadas por personal cualificado.

- Antes de iniciar las operaciones de instalación es necesario cerrar el gas.
- Verificar que la presión de la línea **NO SEA SUPERIOR** a la presión máxima indicada en la etiqueta del producto.
- El regulador suele estar situado antes del aparato. Ha de instalarse con la flecha en relieve en el cuerpo (7) apuntando hacia el aparato y con el muelle (3) en posición vertical (véase fig. 1).



- All'esterno del regolatore, e a valle dello stesso, è sistemata una presa di pressione (32) per il controllo della pressione di regolazione.
- Durante l'installazione evitare che detriti o residui metallici penetrino all'interno dell'apparecchio.
- Se l'apparecchio è filettato verificare che la lunghezza del filetto della tubazione non sia eccessiva per non danneggiare il corpo dell'apparecchio in fase di avvitamento.
- Se l'apparecchio è flangiato verificare che le controflange di ingresso e uscita siano perfettamente parallele per evitare di sottoporre il corpo a inutili sforzi meccanici, calcolare inoltre lo spazio per l'inserimento della guarnizione di tenuta. Se a guarnizioni inserite lo spazio rimanente è eccessivo non cercare di colmarlo stringendo eccessivamente i bulloni dell'apparecchio.
- Non usare il contenitore della molla come leva per l'avvitamento ma servirsi dell'apposito utensile.
- In ogni caso dopo l'installazione verificare la tenuta dell'impianto.



- Outside the regulator, downstream of it, there is a checking pressure-tap (32) for the control of the regulation pressure.
- During installation take care not to allow debris or scraps of metal to enter the device.
- If the device is threaded check that the pipeline thread is not too long; overlong threads may damage the body of the device when screwed into place.
- If the device is flanged check that the inlet and outlet counterflanges are perfectly parallel to avoid unnecessary mechanical stresses on the body of the device. Also calculate the space needed to fit the seal. If the gap left after the seal is fitted is too wide, do not try to close it by over-tightening the device's bolts.
- Do not use the spring casing for leverage when screwing into place; use the appropriate tool.
- Always check that the system is gas-tight after installation.



- À l'extérieur du régulateur et en aval de celui-ci se trouve une prise de pression (32) pour le contrôle de la pression de réglage.
- Pendant l'installation, éviter que des débris ou des résidus métalliques pénètrent dans l'appareil.
- Si l'appareil est fileté, vérifier que le filet de la tuyauterie ne soit pas trop long pour ne pas endommager le corps de l'appareil lors du vissage.
- Si l'appareil est bridé, vérifier que les contre-bridés d'entrée et de sortie soient parfaitement parallèles pour éviter de soumettre le corps à des efforts mécaniques inutiles; par ailleurs, calculer l'espace pour l'introduction du joint d'étanchéité. Si, lorsque les joints sont introduits, l'espace restant est excessif, ne pas essayer de le combler en serrant trop fort les boulons de l'appareil.
- Ne pas utiliser la protection du ressort comme levier pour le vissage mais se servir de l'outil approprié.
- De toute façon, après l'installation vérifier l'étanchéité de l'installation.



- Fuera del regulador y después del mismo se halla colocada una toma de presión (32) para el control de la presión de regulación.
- Durante la instalación prestar atención a fin de evitar que detritos o residuos metálicos se introduzcan en el aparato.
- En el caso de aparato roscado será necesario verificar que la longitud de la rosca de la tubería no sea excesiva dado que, durante el enroscado, podría provocar daños en el cuerpo del aparato mismo.
- En el caso de aparato embreado, será necesario controlar que las contrabridas de entrada y de salida queden perfectamente paralelas a fin de evitar que el cuerpo quede sometido a fuerzas mecánicas inútiles. Calcular además el espacio para la introducción de la junta de estanqueidad. Si una vez introducidas las juntas el espacio restante es excesivo, no apretar demasiado los pernos del aparato para intentar reducirlo.
- El contenedor del resorte no debe utilizarse como palanca para efectuar el enroscado; utilizar para ello la respectiva herramienta.
- De todas formas, verificar la estanqueidad del sistema una vez efectuada la instalación.

ESEMPIO DI INSTALLAZIONE

1. Valvola a strappo SM
2. **Filtroregolatore gas serie FRG/2MB**
3. Valvola di sfioro MVS/1
4. Leva comando a distanza valvola a strappo SM

EXAMPLE OF INSTALLATION

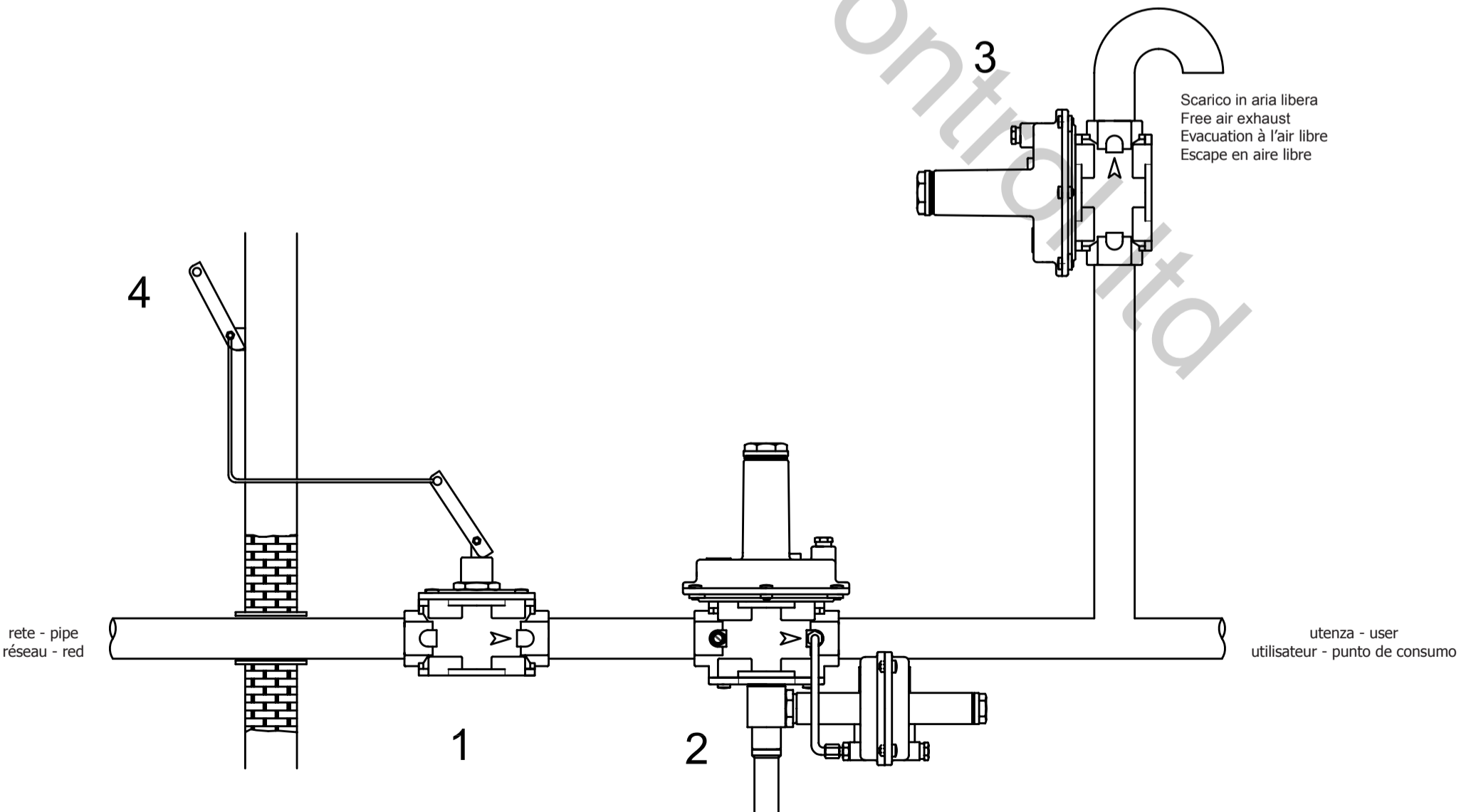
1. SM series jerk handle ON/OFF valve
2. **FRG/2MB series pressure filter regulator**
3. MVS/1 overflow valve
4. Lever for remote SM ON/OFF valve control

EXEMPLE D'INSTALLATION

1. Soupape à déchirement SM
2. **Filtroregulateur gaz série FRG/2MB**
3. Soupape d'effleurement MVS/1
4. Levier de commande à distance soupape à déchirement SM

EJEMPLO DE INSTALACIÓN

1. Válvula de corte SM
2. **Regulador gas serie FRG/2MB**
3. Válvula de alivio MVS/1
4. Palanca para actuación de de la válvula de corte SM





RIARMO MANUALE

Svitare la manopola di riarmo e di protezione (24), rovesciarla e avvitare il foro filettato al perno di riarmo (25). A questo punto tirare verso il basso la manopola di riarmo (24) fino ad avvenuto aggancio. Successivamente riavvitare la manopola (24) nella posizione iniziale.

TARATURA

- Aprire lentamente la valvola di intercettazione a monte.
- Accertarsi che gli utilizzatori siano fermi.
- Aumentare il valore della pressione di blocco avvitando di qualche giro la vite di regolazione blocco (18).
- Verificare tirando verso il basso la manopola (24) che il dispositivo di blocco sia aperto.
- Aumentare il valore della pressione P₂, agendo sulla vite di regolazione (2), del 40 % rispetto alla pressione voluta, controllandola con un manometro.

ESEMPIO

- Pressione necessaria di regolazione 50 mbar.
- Intervento blocco 75 ÷ 80 mbar.
- Svitare lentamente la vite di regolazione del blocco (18) fino all'intervento del dispositivo stesso.
- Svitare completamente la vite di regolazione (2) del regolatore, e avviare l'impianto aprendo così l'utilizzatore.
- Avvitare la vite di regolazione (2) fino ad ottenere la pressione di regolazione desiderata (in questo caso 50 mbar) e richiudere i tappi (1) e (16).

MANUTENZIONE

Prima di effettuare qualsiasi operazione di smontaggio sull'apparecchio, assicurarsi che all'interno dello stesso non ci sia gas in pressione.

- Per controllare o sostituire le membrane, togliere l'imbuto (37) svitando le viti di fissaggio (33), togliere la prima membrana (5), svitare il dado centrale (36) che fissa la seconda membrana (6) (tra due dischi) al perno otturatore (8). Per rimontare il tutto, eseguire il procedimento inverso facendo attenzione nello stringere il dado (36) a non far ruotare le membrane (tenere fermo con la mano libera il disco (34) posto sopra alla membrana (6)).
- Eseguire lo stesso procedimento per sostituire le membrane del blocco.
- Per controllare l'otturatore di chiusura (11) e l'organo filtrante (31), svitare il raccordo (23) (per attacchi DN 20 - DN 25), svitare il raccordo (9) (per attacchi DN 32 - DN 40 - DN 50). Successivamente togliere il coperchio inferiore (29) dell'apparecchio (dispositivo di blocco), svitando le viti di fissaggio (28). Controllare l'otturatore (11) verificandone eventuali anomalie e se necessario sostituire l'organo di tenuta in gomma (26).



MANUAL RESET

Unscrew the reset and protection handgrip (24), reverse it and screw the threaded hole to reset pin (25). Then, pull down the reset handgrip (24) up to the hooking. Afterwards rescrew the reset handgrip (24) in the starting position.

CALIBRATION

- Slowly open the solenoid valve upstream.
- Make sure that the users are not working.
- Increase the shut pressure value by screwing some turns the shut setting screw (18).
- Pull down the handle (24) to make sure that the shut device is open.
- Increase the pressure P₂, acting on the regulation screw (2), by 40 % respect to the pressure you want, checking it with a manometer.

EXAMPLE

- Needed regulation pressure 50 mbar.
- Shut intervention 75 ÷ 80 mbar.
- Slowly unscrew the shut setting screw (18) up to the device intervention.
- Completely unscrew the regulation screw (2) of the regulator and start the system by opening the user.
- Screw the regulation screw (2) as long as you get the wanted regulation pressure (in this case 50 mbar) and close the caps (1) and (16).

SERVICING

Before disassembling the device make sure that there is no pressured gas inside.

- To check or substitute the diaphragms, unscrew the fixing screws (33) and remove the funnel (37), take off the first diaphragm (5), unscrew the central nut (36) that fixes the second diaphragm (6) (between two discs) to the obturator pin (8). Reassemble doing backward the same operation, paying attention when tightening the nut (36) not to turn the membranes (hold with your free hand the disc (34) on the membrane (6)).
- Execute the same operations to substitute the shut diaphragms.
- To check the obturator (11) and the filtering component (31), unscrew the pipe-fitting (23) (for DN 20 - DN 25 connections), unscrew the pipe-fitting (9) (for DN 32 - DN 40 - DN 50 connections). Then unscrew the fixing screws (28), remove the bottom cover (29) of the device (shut component) and check the obturator (11) is in good working conditions and if necessary change the rubber seal component (26).



REARMÈMENT MANUEL

Dévisser la manette de réarmement et de protection (24), la renverser et visser le trou fileté au pivot de réarmement (25). Tirer maintenant la manette de réarmement (24) vers le bas jusqu'à ce que l'accrochage ait eu lieu. Revisser la manette (24) dans la position initiale.

TARAGE

- Ouvrir lentement la soupape d'interception en haut.
- Vérifier que les utilisateurs soient arrêtés.
- Augmenter la valeur de la pression de bloc en vissant de quelques tours la vis de réglage bloc (18).
- Vérifier en tirant vers le bas la manette (24) que le dispositif de bloc soit ouvert.
- Augmenter la valeur de la pression P₂ en agissant sur la vis de réglage (2), de 40% par rapport à la pression voulue, en la contrôlant avec un manomètre.

EXEMPLE

- Pression nécessaire de réglage 50 mbar.
- Intervention bloc 75 ÷ 80 mbar.
- Dévisser lentement la vis de réglage du bloc (18) jusqu'à l'intervention du dispositif lui-même.
- Dévisser complètement la vis de réglage (2) du régulateur et mettre en marche l'installation, ainsi s'ouvre l'utilisateur.
- Visser la vis de réglage (2) jusqu'à obtenir la pression de réglage désirée (dans ce cas 50 mbar) et refermer les bouchons (1) et (16).

MANUTENTION

Avant d'effectuer n'importe quelle opération de démontage sur l'appareil, s'assurer que à l'intérieur de celui-ci il n'y est pas de gaz sous pression.

- Pour contrôler ou substituer les membranes, enlever l'entonnoir (37) en dévissant les vis de fixation (33), enlever la première membrane (5), dévisser le boulon central (36) qui fixe la seconde membrane (6) (entre deux disques) au pivot obturateur (8). Pour remonter le tout, exécuter le processus inverse en faisant attention en resserrant le boulon (36) à ne pas faire tourner les membranes (tenir fermement avec la main libre le disque (34) placé sur la membrane (6)).
- Mêmes opérations pour remplacer les membranes de la vanne.
- Pour contrôler l'obturbateur de fermeture (11) et l'organe filtrant (31), dévisser le raccord (23) (pour raccords DN 20 - DN 25), dévisser le raccord (9) (pour raccords DN 32 - DN 40 - DN 50). Puis enlever le couvercle inférieur (29) de l'appareil (dispositif de blocage), en dévissant les vis de fixation (28). Contrôler l'obturbateur (11). Relever les anomalies éventuelles et, si nécessaire, remplacer la pièce d'étanchéité en caoutchouc (26).



REARME MANUAL

Destornillar la manecilla de rearme y protección (24), girarla y atornillar el orificio roscado al perno de rearme (25). A continuación bajar la manecilla de rearme (24) hasta que se produzca el enganche. Después volver a atornillar la manecilla (24) en la posición inicial.

TARADO

- Abrir lentamente la válvula de interceptación río arriba.
- Asegurarse que los puntos de utilización están cerrados.
- Aumentar el valor de la presión de bloqueo atornillando con unas vueltas el tornillo de regulación bloqueo (18).
- Verificar, utilizando el botón de rearme (24) que el dispositivo de bloqueo está abierto.
- Operar con el tornillo de regulación (2) para aumentar el valor de la presión P₂ en la medida de 40% respecto de la presión requerida, controlándola con un manómetro.

EJEMPLO

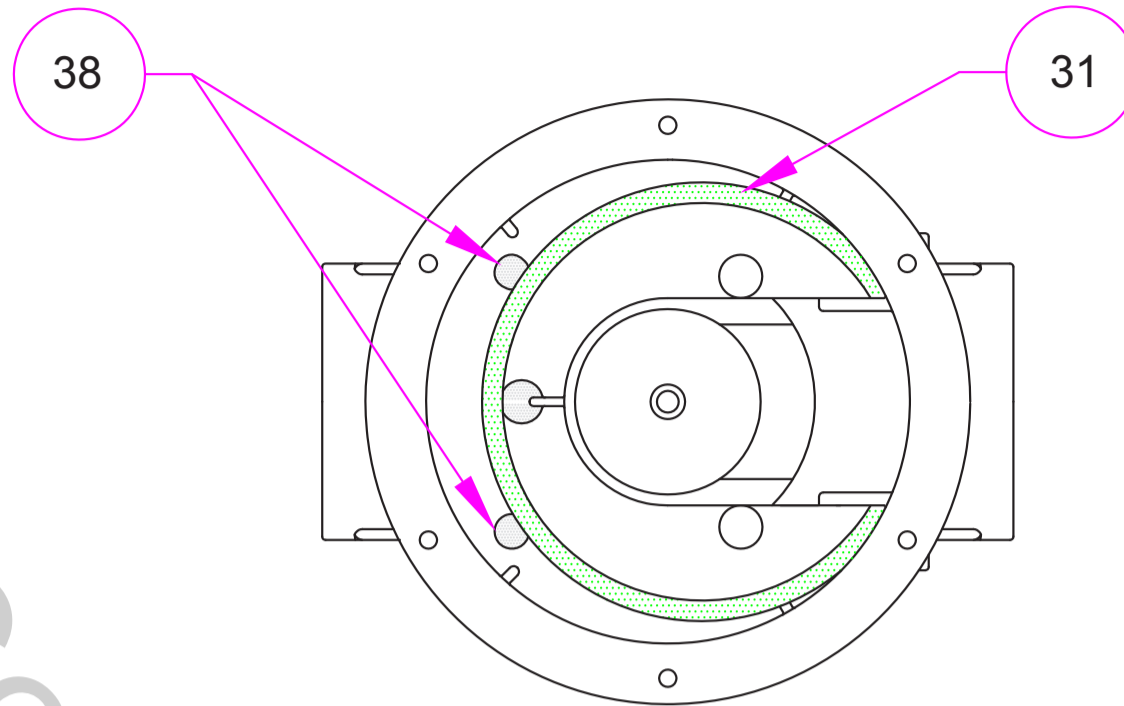
- Presión necesaria de regulación 50 mbar.
- Intervención bloqueo 75 ÷ 80 mbar.
- Destornillar lentamente el tornillo de regulación del bloqueo (18) hasta la intervención del mismo dispositivo.
- Destornillar totalmente el tornillo de regulación (2) del regulador, y poner en marcha la instalación abriendo así el punto de consumo.
- Atornillar el tornillo de regulación (2) hasta alcanzar la presión de regulación deseada (en este caso 50 mbar) y cerrar los tapones (1) y (16).

MANTENIMIENTO

Antes de efectuar cualquier operación de desmontaje del aparato, asegurarse de que en el interior del mismo no hay gas a presión.

- Para controlar o sustituir las membranas, quitar el embudo (37) destornillando los tornillos de fijación (33) quitar la primera membrana (5), destornillar la tuerca central (36) que fija la segunda membrana (6) (entre dos discos) al eje obturador (8). Proceder al montaje realizando el proceso inverso poniendo cuidado cuando se aprieta la tuerca (36) en no hacer girar las membranas (tener parado con la mano libre el disco (34) puesto sobre la membrana (6)).
- Seguir el mismo procedimiento para cambiar las membranas del bloqueo.
- Para controlar el obturbador de cierre (11) y el órgano filtrante (31), destornillar el racor (23) (para conexiones DN 20 - DN 25) y el racor (9) (para conexiones DN 32 - DN 40 - DN 50). Después, quitar la tapa inferior (29) del aparato (dispositivo de bloqueo) destornillando los tornillos de fijación (28). Controlar el obturbador (11) comprobando posibles anomalías y, en caso necesario, cambiar la junta de goma (26).

fig. 2



- Smontare l'organo filtrante (31), pulirlo con acqua e sapone, soffiarlo con aria compressa o sostituirlo se necessario. Rimontarlo nella posizione iniziale controllando che sia sistemato tra le apposite guide (38) (vedi fig. 2).

- Quindi procedere al montaggio facendo a ritroso l'operazione di smontaggio.



Le suddette operazioni devono essere eseguite esclusivamente da tecnici qualificati.

VISTA: CORPO REGOLATORE SENZA FONDELLO

PER INSERIRE L'ORGANO FILTRANTE:
Posizionarlo come in figura facendo attenzione ad inserirlo all'interno delle guide (38)

- Remove the filtering component (31) clean it with water and soap, blow it with compressed air or substitute it if necessary. Reassemble it in its original position, checking it is set in its special guides (38) (see fig. 2).

- Then reassemble doing backward the same operation.



The above-said operations must be carried out only by qualified technicians.

VIEW: BODY REGULATOR WITHOUT BOTTOM COVER

TO INSERT THE FILTERING COMPONENT:
Position it as in the figure taking care to put it inside the guides (38)

- Démontez l'organe filtrant (31), le nettoyer avec de l'eau et du savon, souffler de l'air comprimé ou le remplacer, si nécessaire. Le remonter dans sa position initiale en contrôlant qu'il soit placé entre les guides (38) (voir fig. 2).

- Effectuer le montage en procédant en sens inverse du démontage.



Les opérations mentionnées ci-dessus doivent être exécutées exclusivement par des techniciens qualifiés.

VUE: CORPS REGULATEUR SANS BASEMENT

POUR INSÉRER LE COMPOSANT FILTRANT:
Le positionner comme dans la figure en faisant attention à l'insérer à l'intérieur des guides (38)

- Desmontar el órgano filtrante (31), limpiarlo con agua y jabón, aplicarle aire comprimado o cambiarlo, si es necesario. Volver a montarlo en la posición inicial procurando que quede colocado entre las guías correspondientes (38) (véase fig. 2).

- A continuación, proceder al montaje realizando las mismas operaciones, pero en sentido inverso a las de desmontaje.



Las operaciones antes indicadas deben ser ejecutadas únicamente por técnicos cualificados.

VISTA: CUERPO REGULADOR SIN FONDO

PARA INSERTAR EL ELEMENTO FILTRANTE:
Ponerlo como en la figura teniendo cuidado a insertarlo dentro la guías (38)